



VÁLVULAS Y REGULADORES
DE MÉXICO S.A. DE C.V.

ayremex^{MR}

calidad - puntualidad - servicio

VÁLVULA
INDICADORA
DE NIVEL
MODELO VIN





DESCRIPCIÓN

Las válvulas indicadoras de nivel son básicamente válvulas de tipo globo, la regulación del flujo se efectúa mediante el volante giratorio (1), que aleja o acerca al vástago (2) de su asiento en la misma dirección del flujo.

El vástago controla el flujo de pasa a través de la válvula regulándolo automáticamente sin necesidad de ajuste o calibración. Las válvulas de nivel llevan una válvula de 3/8" para la purga de la columna de nivel.

Estas válvulas tienen un check de seguridad integrado para evitar que, en caso de rompimiento del cristal, existan problemas de fuga, ya que inmediatamente el check cierra la válvula.

CARACTERÍSTICAS DE DISEÑO

- Presión máxima de operación 42 Kg/cm²
- Temperatura máxima de -10 °C a 210 °C (14 °F a 410 °F)
- Conexiones roscadas NPT macho
- Medida nominal de 1/2", 3/4" y 1"
- Presión de prueba hidrostática 45 Kg/cm² el asiento y 84 Kg/cm² toda la válvula.
- Fabricación de volante en Celoron.
- Fabricación especial de válvulas en Monel® 400 y Hastelloy® C
- Las varillas de protección, el tubo de cristal y los empaques se venden por separado

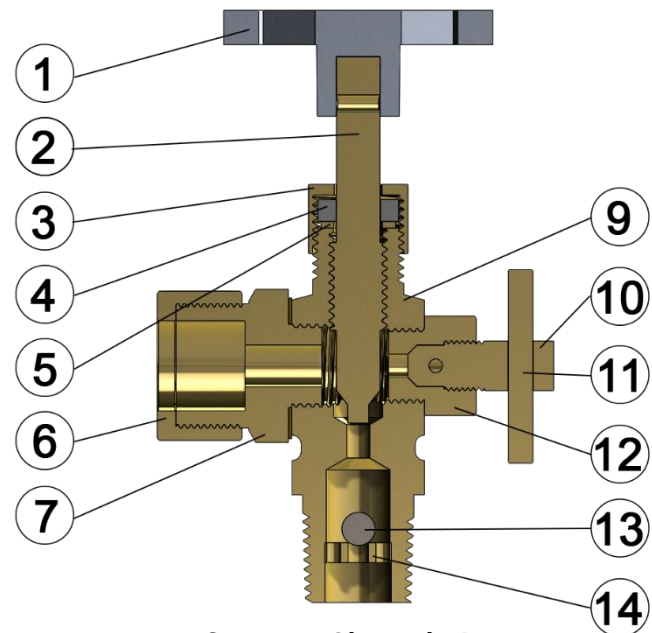


LISTA DE PARTES Y MATERIALES

No.	Parte	Materiales	
		LA	TI
1	Volante	*Aluminio	*Aluminio
2	Vástago	Latón	A. Inoxidable 316
3	Tuerca	Latón	A. Inoxidable 316
4	Empaquetadura	Teflón	Teflón
5	Rondana	Latón	A. Inoxidable 316
6	Contratuercas	Latón	A. Inoxidable 316
7	Cople	Latón	A. Inoxidable 316
8	Soporte	Latón	A. Inoxidable 316
9	Cuerpo	Latón	A. Inoxidable 316
10	Purgador	Latón	A. Inoxidable 316
11	Maneral	Latón	A. Inoxidable 316
12	Tuerca purgador	Latón	A. Inoxidable 316
13	Balín	Acero	A. Inoxidable
14	Asiento check	Latón	A. Inoxidable 316

*Disponibles en celoron.

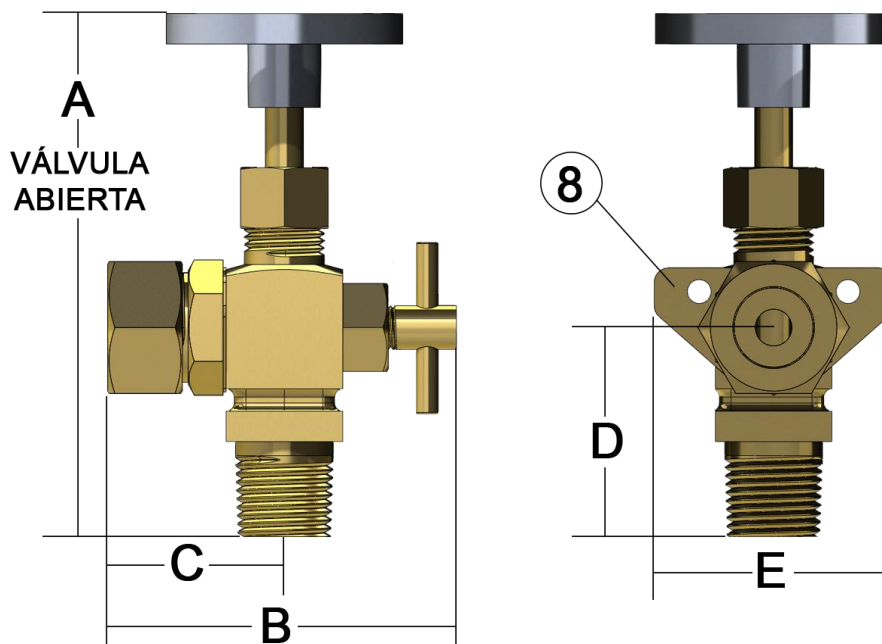
**Las piezas (10), (11) y (12) no se incluyen en la válvula superior



Construcción estándar
válvula inferior



TABLA DE DIMENSIONES Y MODELOS



CONEXIÓN	MODELO	DIMENSIONES EN PULGADAS					PESO EN kg
		A	B	C	D	E	
1/2 "	VIN-13	4.38	2.75	1.34	1.73	2.09	1.000
3/4 "	VIN-19	4.71	3.13	1.54	1.93	2.17	1.500
1 "	VIN-25	5.05	3.98	1.95	2.22	2.55	2.500

NOTA: El peso indicado es por un juego de válvulas (válvula superior e inferior).



GUÍA PARA ORDENAR

Para ordenar su válvula de nivel es necesario proporcionar los siguientes datos:

- Modelo
- Material: **LA** para un juego de válvulas fabricadas en latón o **TI** para acero inoxidable.
- De ser necesario, ingresar una "C" si desea cambiar el material del volante por celoron.

Ejemplo:

Una válvula **VIN-13-LA** es una válvula indicadora de nivel, con entrada roscada NPT macho de 1/2" fabricada en latón y volante de aluminio.

Una válvula **VIN-25-TI-C** es una válvula indicadora de nivel, con entrada roscada NPT macho de 1", fabricada en acero inoxidable y volante de celoron.

ACCESORIOS

Las válvulas de nivel se complementan con un tubo de cristal, un par de varillas protectoras y un par de empaques, los cuales se venden por separado.

Para ordenar el tubo deberá proporcionar los siguientes datos:

- Longitud del tubo en: metros, centímetros o pulgadas.
- Tipo de tubo: Transparente, línea roja o línea blanca.



VÁLVULAS Y REGULADORES
DE MÉXICO S.A. DE C.V.

ayremex^{MR}

calidad - puntualidad - servicio

**VÁLVULA
DE PURGA/MUESTREO
MODELO VN-VP**





DESCRIPCIÓN

La válvula de purga/muestreo es de gran utilidad en la toma de muestras de calderas o equipos de laboratorio. El giro del volante (1) determina la apertura o cierre de la válvula, pues este desplaza hacia arriba o hacia abajo el vástago (2) cónico de la válvula alejándolo o acercándolo a su asiento, regulando así la cantidad de muestra que se desea.

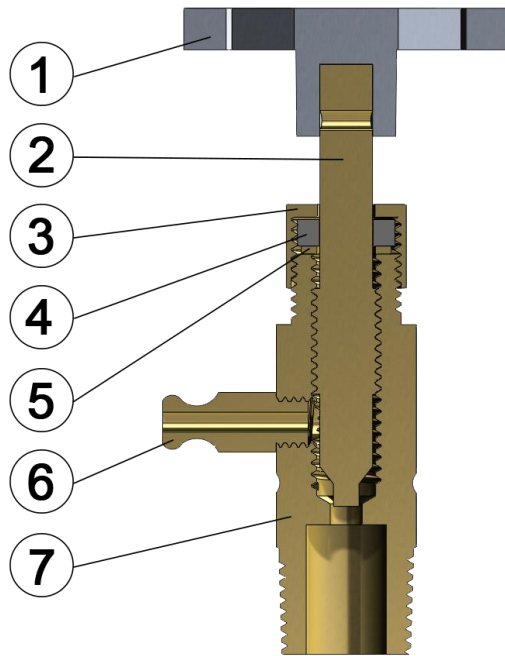
La válvula cuenta con una empaquetadura de Teflon® que cumple la función de sello entre cuerpo (9), vástago (2) y tuerca (3) para evitar fugas desde su interior.

CARACTERÍSTICAS DE DISEÑO

- Temperatura máxima de -10 °C a 210 °C (14 °F a 410 °F)
- Presión máxima de operación 42 Kg/cm²
- Conexión roscada NPT macho a la entrada.
- Medida nominal de ½" (13 mm)
- Fabricación de volante en Celoron, el material estándar es aluminio.



LISTA DE PARTES Y MATERIALES



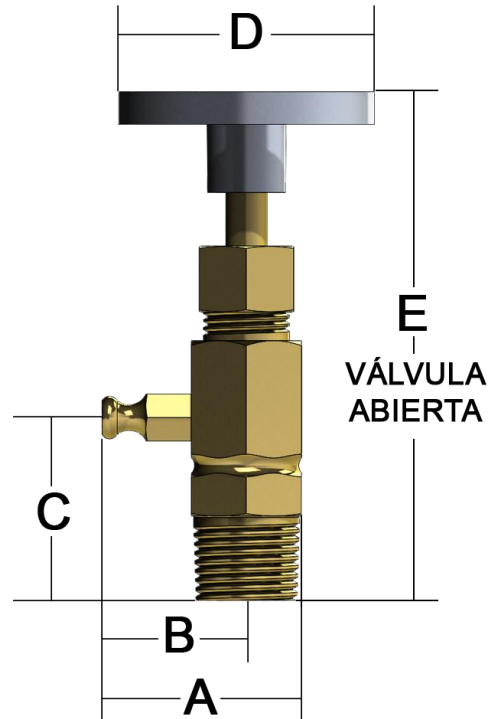
Construcción estándar

No.	Parte	Materiales
		LA
1	Volante	*Aluminio
2	Vástago	Latón
3	Tuerca	Latón
4	Empaquetadura	Teflon®
5	Rondana	Latón
6	Boquilla	Latón
7	Cuerpo	Latón

*Disponibles en celoron.



TABLA DE DIMENSIONES Y MODELOS



CONEXIÓN	MODELO	DIMENSIONES EN PULGADAS					PESO EN kg
		A	B	C	D	E	
1/2 " NPT	VN-VP-13	1.60	1.15	1.45	1.90	3.84	0.500

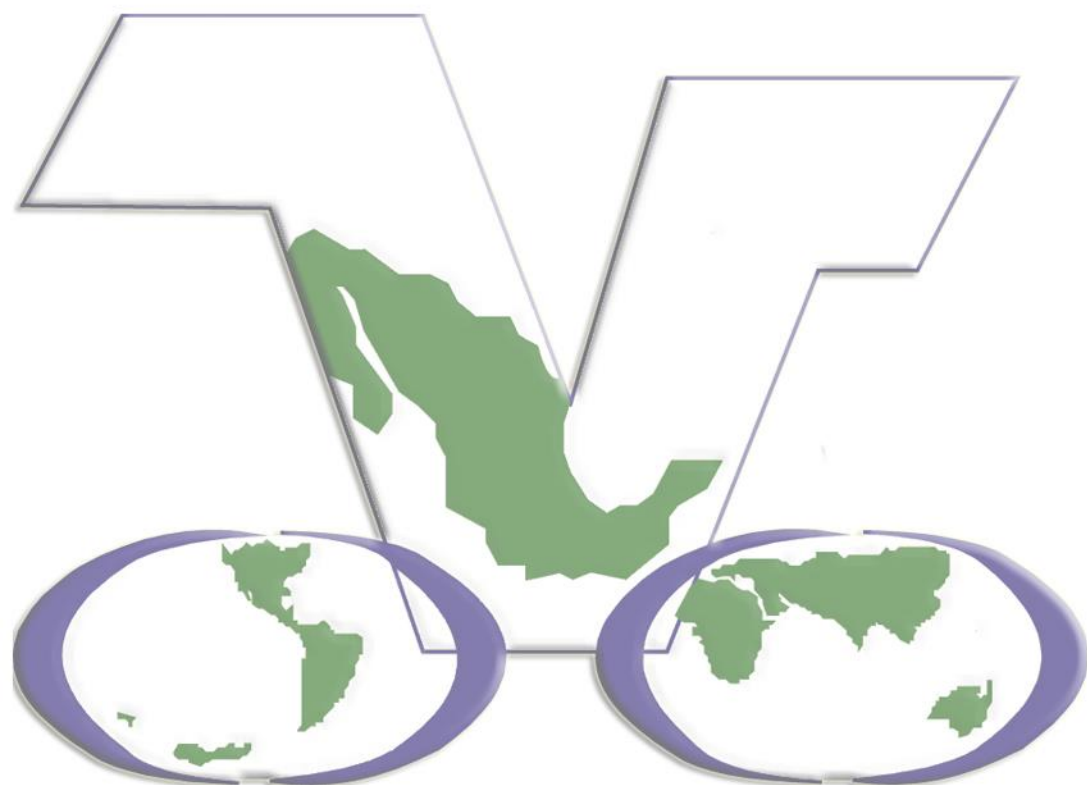
GUÍA PARA ORDENAR

Para ordenar su válvula de purga/muestreo es necesario proporcionar los siguientes datos:

- Modelo
- Material: Para este modelo el material estándar es latón **LA**
- De ser necesario, ingresar una "C" si desea cambiar el material del volante por celoron.

Ejemplo:

Una válvula **VN-VP-13-LA** es una válvula de purga/muestreo, con entrada roscada NPT macho de 1/2" fabricada en latón y volante de aluminio.



MX 
**HECHO EN
MÉXICO**