



calidad - puntualidad - servicio

VÁLVULA REGULADORA Y REDUCTORA DE PRESIÓN MODELO 460





DESCRIPCIÓN

La válvula **VAYREMEX**, modelo 460 es una válvula reguladora y reductora de presión que le ofrece seguridad y confiabilidad para su personal, proceso y equipo.

Esta válvula mantendrá en forma confiable y exacta la presión reducida requerida sin importar las presiones variables de flujo ascendente. La válvula modelo 460, es operada por resorte y puede ser usada para servicio de agua, aire, y la mayoría de los gases.

VAYREMEX, ha creado una válvula reguladora y reductora de presión de la más alta calidad, cuidando todos los detalles de construcción, la selección de materiales, las normas generales de diseño y los métodos de prueba.

La válvula reguladora y reductora de presión, es un dispositivo automático, actuado mediante los cambios de presión de flujo descendente, cualquier incremento en la presión descendente que este arriba del punto al que se ha ajustado la válvula debido a la disminución de demanda del fluido, forzará al diafragma hacia arriba y vencerá la resistencia del resorte, permitiendo entonces el cierre de la válvula. Cualquier disminución en la presión del flujo descendente causada por un incremento en la demanda del fluido, permitirá al resorte abrir la válvula.

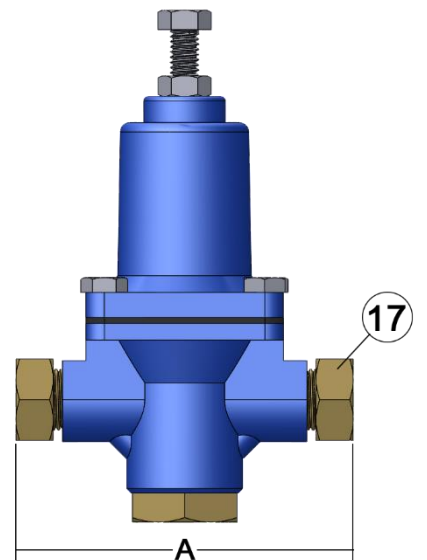


CARACTERÍSTICAS ESTÁNDAR DE DISEÑO:

- Para servicio de agua, aire y la mayoría de gases.
- Diseño operado por resortes
- Presión máxima de trabajo:
 - 40 Kg/cm² (568psi)
- Temperatura máxima de trabajo:
 - -25 a 70°C (-13 a 158°F)
- Medidas nominales de 1/4" (6 mm) y 3/8" (9 mm)
- Conexiones roscadas NPT hembra a la entrada y salida.
- Construcción con asiento suave (Teflón®, vitón®, buna, EPDM, etc.).

CARÁCTERÍSTICAS OPCIONALES DE DISEÑO:

- Puerto para manómetro (solamente para verificar la presión de salida)



Construcción para modelo 460-6



LISTA DE PARTES Y MATERIALES DE CONSTRUCCIÓN

No.	Nombre	Materiales	
		Acero al carbón interiores en acero inoxidable (II)	Totalmente en acero inoxidable (TI)
1	Tornillo de ajuste	Acero Comercial	Acero inoxidable 304
2	Contratuercas	Acero Comercial	Acero inoxidable 304
3	Cono	Acero al carbón WCB	Acero inoxidable CF8M
4	Botón	Acero inoxidable 304	Acero inoxidable 304
5	**Resorte del rango	Acero inoxidable 302	Acero inoxidable 302
6	Tuerca	Acero inoxidable	Acero inoxidable
7	Plato	Acero inoxidable 316	Acero inoxidable 316
8	Cuerpo	Acero inoxidable CF8M	Acero inoxidable CF8M
9	Tapón	Latón	Acero inoxidable 316
10	Espiga	Acero inoxidable 316	Acero inoxidable 316
11	Tornillo de apriete	Acero comercial	Acero inoxidable 304
12	**Diafragma	Neopreno	Neopreno
13	Vástago	Acero inoxidable 316	Acero inoxidable 316
14	**Asiento	*Opcional	*Opcional
15	**Disco	Acero inoxidable 316	Acero inoxidable 316
16	**Resorte para disco	Acero inoxidable 302	Acero inoxidable 302
17	***Reducción bushing	Latón	Acero inoxidable

- *Las opciones de materiales son: teflón®, vitón®, silicón o EPDM
- ** Disponibles como partes de repuesto
- *** Únicamente para medida de 1/4", modelo 460-6

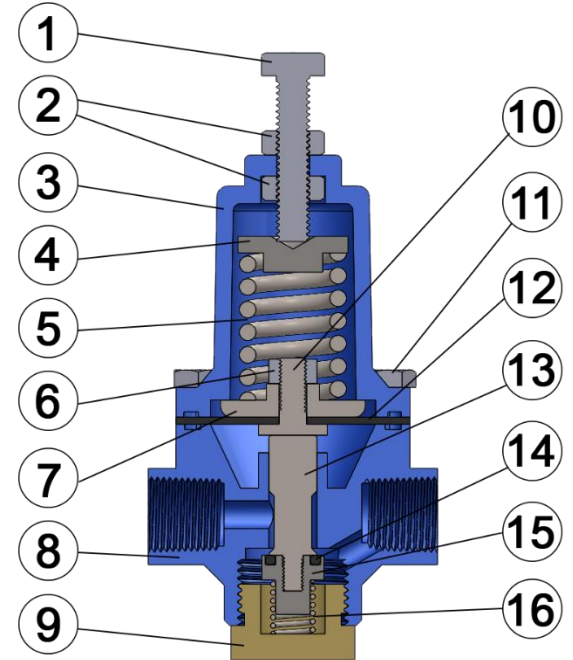
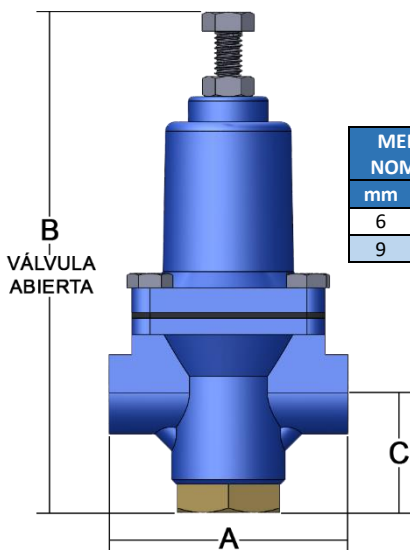
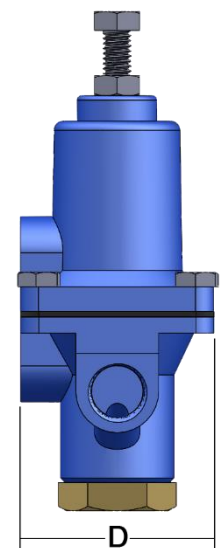


TABLA DE DIMENSIONES Y PESOS



MEDIDA NOMINAL	DIMENSIONES EN mm	DIAMETRO DE ORIFICIO	ÁREA DE DESCARGA	CV		PESO EN kg				
				Totalmente abierta	Agua		Gases			
6	1/4"	91	148	33	54	1/4"	0.05 in ²	0.8	28	1.000
9	3/8"	67	148	33	54	1/4"	0.05 in ²	0.8	28	0.900



Construcción para modelo 460-9



RANGOS DE OPERACIÓN

La elección correcta del rango permitirá a usted ajustar la presión regulada (descendente) del modo más conveniente a sus necesidades. Para un mejor funcionamiento del regulador, debe elegirse el resorte del rango cuya elasticidad corresponda a la presión que funcionará su equipo.

Rango de resorte	Color (clave)	Materiales Disponibles.
0.5 -4.0 kg/cm ²	AZUL (A)	Acero inoxidable
4.1 – 11.0 kg/cm ²	AMARILLO (M)	Acero inoxidable
11.1 – 18.0 kg/cm ²	ROJO (R)	Acero inoxidable

El rango del resorte aplica para ambas medidas, 1/4" y 3/8", para seleccionar el resorte del rango adecuado elija de la columna del rango la presión a la que trabajará su equipo, y ubique la clave correspondiente. Por ejemplo, un resorte **AZUL(A)** es un resorte con rango de 0.5 – 4.0 Kg/cm² para un regulador de 1/4" o 3/8" fabricado en acero inoxidable.

RECOMENDACIONES PARA LA INSTALACIÓN Y OPERACIÓN DE LA VÁLVULA REGULADORA

- La instalación de su válvula reguladora debe ser realizada por el personal con los conocimientos técnicos necesarios.
- Antes de instalar su válvula reguladora verifique que los datos impresos en la placa de identificación estén correctos.
- Es recomendable instalar la válvula reguladora y reductora de presión en una posición de fácil acceso para su mantenimiento posterior.
- Es importante tomar en cuenta las flechas impresas en el cuerpo de la válvula ya que estas indican el sentido del flujo para instalar correctamente
- No retire los tapones protectores de cuerdas hasta el momento de llevar a cabo la instalación
- Las tuberías con codos de ángulo muy agudos, deben instalarse lejos de la posición de la válvula para evitar la turbulencia y vibración.
- La válvula debe ser instalada lo más cerca posible al punto donde se controla la presión en el sistema, esto evita pérdida de presión en la tubería de flujo descendente la cual no podría compensar el regulador. Tenga presente que la válvula solamente percibirá y controlará la presión en su propio puerto de salida.
- Cuando esté instalando la válvula reguladora, debe tener precaución para evitar que se introduzca suciedad o algún material extraño dentro de la misma. Por lo tanto, deberá limpiar perfectamente los residuos que se hayan acumulado en la conexión, tubería o recipiente donde se colocará la válvula reguladora.
- El regulador de presión puede instalarse en cualquier posición, sin embargo, es recomendable colocarlo en posición horizontal con el tornillo de ajuste **(1)** hacia arriba.
- En la línea de entrada se debe colocar un filtro, para aumentar la protección de su válvula reguladora
- Verifique que el tornillo de ajuste **(1)** se encuentre flojo, esto es que pueda girarlo con facilidad.
- Para incrementar el ajuste de presión regulada (descendente) gire el tornillo de ajuste en sentido horario, para disminuir el ajuste de presión regulada (descendente) gire el tornillo de ajuste en sentido antihorario.



INSTALACIÓN TÍPICA DEL REGULADOR CON BY-PASS (PASO ALTERNO)



La instalación del regulador de presión ilustrada en la figura es ideal para la confirmación visual de los ajustes de presión deseados y permite un trabajo de mantenimiento rápido cuando se cambia a la operación de paso alterno (BY-PASS). Una de las causas más comunes de falla o merma de flujo en la válvula es debido a la materia extraña que entra a la válvula como oxido de la tubería o residuos que se acumulen en el equipo. Para aumentar la protección de la válvula instale un filtro en la línea de entrada.

Para proteger el equipo que se encuentre en el sistema de flujo descendente contra un aumento excesivo de presión causado por una fuga

inevitable a través del asiento de la válvula debido a la acumulación de materia extraña es recomendable instalar una válvula de seguridad y/o alivio en la tubería de la presión controlada.

¡VAYREMEX ofrece el paquete completo de BY-PASS!

PRECAUCIÓN

- Si su válvula presenta alguna falla en su funcionamiento no trate de hacer ajustes internos, lo más recomendable es acudir al fabricante para corregir cualquier desperfecto.
- No se usa la válvula reguladora para servicio en polímeros porque estos tienden a sedimentarse y a obstruir o pegar la válvula
- Es importante tomar en cuenta que cuando la válvula reguladora no está en servicio, se afloje totalmente el tornillo de ajuste **(1)**, esto asegura que el resorte de rango **(5)** no ejerza ninguna fuerza sobre el diafragma **(12)**, por lo tanto, la vida útil de los componentes internos de la válvula aumenta considerablemente.
- Cuando usted observe que por el orificio del cono **(3)** sale fluido, esta indica que el diafragma **(12)** está roto, por lo que se tendrá que reemplazar.
- Nunca traté de regular la válvula por encima de los rangos máximos de operación.



VAYREMEX MARCA REGISTRADA ¡EVITA FALSIFICACIONES!

Desde nuestra fundación Válvulas y Reguladores de México SA de CV se ha comprometido en fabricar productos con la más alta calidad, cuidando hasta el más mínimo detalle con el fin de que nuestros usuarios cuenten con un producto confiable. A lo largo de todo este tiempo nuestra marca se ha posicionado como un sinónimo de **calidad**, por lo cual es muy importante para usted como usuario saber que está adquiriendo un producto nuevo y original de la marca **VAYREMEX**, ya que con ello contará con el respaldo total de nuestra empresa.

Algunos de los atributos con los que cuenta un producto original **VAYREMEX** y que usted puede verificar son:

- **Placa de identificación:** La placa de identificación contiene los datos más importantes que describen el producto que usted adquirió y los cuales son inviolables ya que están marcados al bajo relieve en una placa metálica. Los datos principales que contiene la placa son: Número de serie único, modelo, medida, rango de ajuste y presión máxima de entrada.
- **Número de serie:** el número de serie es un código numérico único, el cual es dado de alta en nuestra base de datos para identificación, control y rastreo de nuestros productos. Este número de serie se marca en la placa de datos, el certificado de calidad y la caja de empaque. Con el número de serie se puede realizar el rastreo de los datos que identifican a cada una de nuestros productos.
- **Etiqueta:** Cada producto de nuestra marca al salir de nuestras instalaciones lleva atada una etiqueta de seguridad con el logotipo de **VAYREMEX**
- **Certificado de calidad:** Para todo producto marca **VAYREMEX** se puede emitir un Certificado de Calidad el cual debe de estar impreso en hoja membretada, foliado y debe de contar con las firmas y sellos de autorización originales. El certificado de calidad contiene los datos generales del producto, los resultados de las pruebas de calibración, y los datos del cliente al que se vendió el producto.



Guía para ordenar

Para ordenar una válvula reguladora de contrapresión es importante proporcionar los siguientes datos:

- Presión de Abertura o Calibración de la válvula en: Kg/cm², Psi, Bar, etc.
- Uso de la válvula: Agua, aceite o líquidos en general.
- Modelo de la válvula, para esto deberá llenar los datos siguientes:

460					
------------	--	--	--	--	--

MODELO:
460 VÁLVULA REGULADORA Y REDUCTORA DE PRESIÓN

MEDIDA: _____

mm	in
6	1/4"
9	3/8"

MATERIALES: _____

TI: Fabricada totalmente en acero inoxidable

II: Cuerpo e internos en acero inoxidable, cono en acero al carbón

Rango: _____

A	0.5 - 4.0 kg/cm ²
M	4.1 - 11.0 kg/cm ²
R	11.1 - 18.0 kg/cm ²

CONEXIONES PARA MANOMETROS:

La válvula estándar no cuenta con conexión para manómetro, en caso de requerirla se deberá solicitar:

Z Conexión para manómetro
Y Conexión y manómetro

SELLOS:

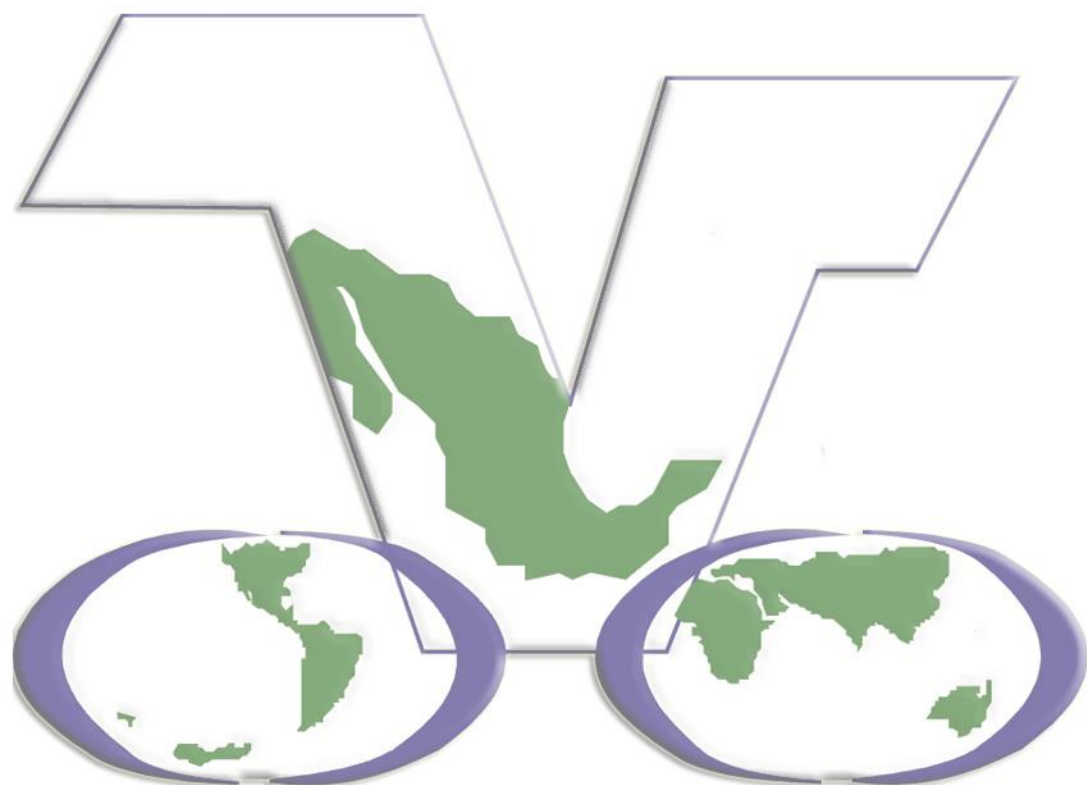
El sello estándar es de BUNA-N, en caso de requerir otro material se debe solicitar:

2.- Teflón®
3.- Vitón®
4.- Silicón
5.- EPDM

Ejemplos:

1.-Una válvula **460-6-II-M-2** es una válvula reguladora y reductora de presión, de 1/4" roscada NPT hembra a la entrada y salida, fabricada en acero al carbón, con internos en acero inoxidable, con un rango de ajuste de 0.5 a 4.0 kg/cm² y asiento de teflón.

2.-Una válvula **460-9-TI-R-3-Y** es una válvula reguladora y reductora de presión, de 3/8" roscada NPT hembra a la entrada y salida, fabricada totalmente en acero inoxidable, con un rango de ajuste de 11.1 a 18.0 kg/cm², asiento de vitón, conexión para manómetro y manómetro.



Octubre, 2023

