



VÁLVULAS Y REGULADORES
DE MÉXICO S.A. DE C.V.

Vayremex^{MR}

calidad - puntualidad - servicio

ELIMINADORA DE AIRE MODELO EAP





DESCRIPCIÓN:

En las partes altas de todas las líneas de conducción de líquidos se generan naturalmente bolsas de aire, por la tendencia del aire a subir en dirección contraria al flujo del líquido.

Las bolsas de aire reducen el diámetro de la tubería y obligan a las bombas a esforzarse más para desplazar la misma cantidad de líquido; la consecuencia: problemas como un mayor consumo de energía, un gasto menor al calculado, en ocasiones la obstrucción del sistema y el golpe de ariete.

La válvula EAP es un dispositivo hidromecánico diseñado para liberar automáticamente las bolsas de aire que se acumulan en los puntos altos del sistema de tuberías cuando este se encuentra lleno y operando bajo presión, evitando así los problemas antes mencionados causados por el aire en las tuberías.



APLICACIONES TÍPICAS:

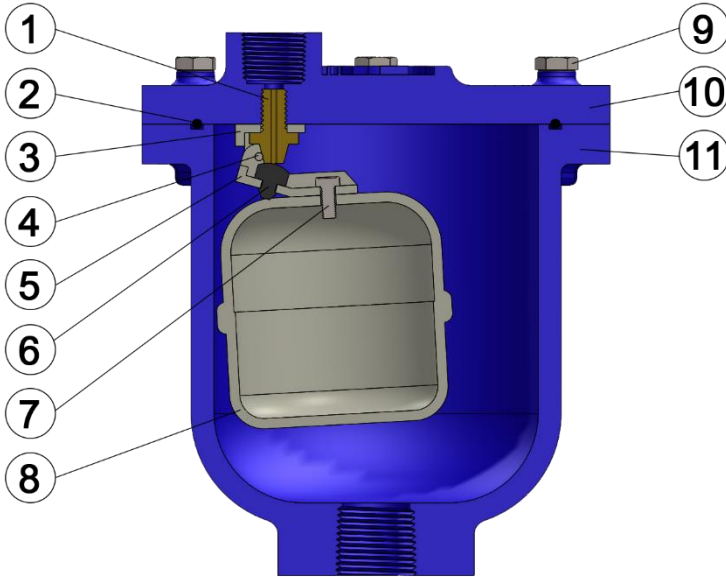
Las eliminadoras de aire son utilizadas principalmente en sistemas de líquidos, donde las aplicaciones más comunes son: en líneas de agua, líneas de succión de bombas, tanques de mezclado, líneas de retorno de condensados, líneas de agua de enfriamiento para compresores de aire y tanques de almacenamiento.

CARACTERÍSTICAS ESTÁNDAR DE DISEÑO

- Presión máxima de operación:
 - EAP 25: 10.5 kg/cm² (150 psi) con orificio de venteo de 1/16"
 - EAP 26: 10.5 kg/cm² (150 psi) con orificio de venteo de 1/8"
21.1 kg/cm² (300 psi) con orificio de venteo de 1/16"
- Temperatura máxima de operación: -40°C a 90° C (-40°F a 194° F)
- Conexión roscada NPT hembra a la entrada.
- Medida nominal a la entrada:
 - EAP 25: 1/2", 3/4" y 1".
 - EAP 26: 1", 1-1/2" y 2".
- Conexión roscada NPT hembra de 3/8" en el venteo.
- Diámetro de orificio de venteo 1/16" y 1/8".
- Fabricadas bajo el estándar ANSI/AWWA C512-15



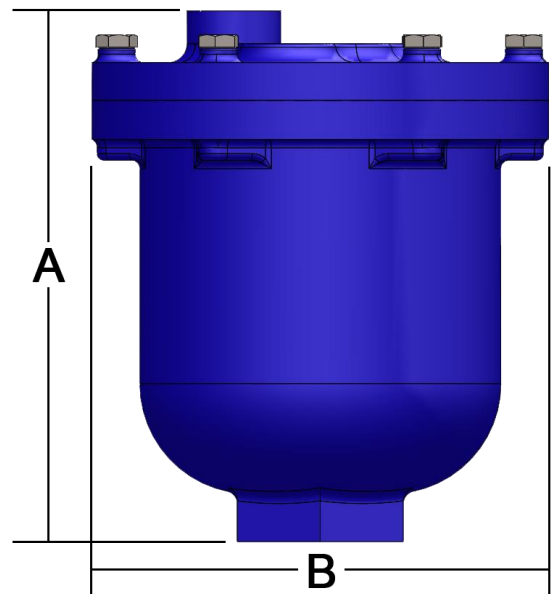
LISTA DE PARTES Y MATERIALES DE CONSTRUCCIÓN



No.	NOMBRE DE LA PIEZA	MATERIAL
1	Asiento	Latón
2	Junta de tapa	Nitrilo
3	Horquilla	Delrin®
4	Perno	Acero inoxidable
5	Brazo	Delrin®
6	Obturador	Nitrilo
7	Tornillo de flotador	Acero galvanizado
8	Flotador	Delrin®
9	Tornillo tapa	Acero al carbón
10	Tapa	Hierro gris
11	Cuerpo	Hierro gris
12	Placa de identificación	Aluminio

TABLA DE DIMENSIONES Y PESO

MODELO	CONEXIÓN NPT HEMBRA	DIMENSIONES EN in		PESO EN Kg
		A	B	
EAP25	1/2", 3/4" Y 1"	4.94	5.00	2.900
EAP26	1", 1-1/2" Y 2"	6.78	6.00	7.000



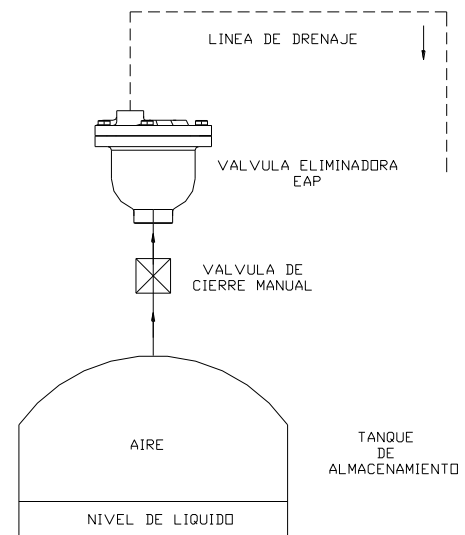


RECOMENDACIONES PARA LA INSTALACIÓN

- Una eliminadora es requerida en las partes más altas de cualquier sistema hidráulico, en equipos extremos o en cualquier sitio donde se puedan acumular aire e incondensables.
- La eliminadora siempre deberá ser instalada de forma vertical con la conexión de entrada por la parte inferior y por encima del equipo o línea donde se instala.
- La línea de entrada deberá ser de la misma medida que la conexión, debiendo de ser instalada una válvula de interrupción para mantenimiento del equipo.
- La descarga debe ser conducida hacia el drenaje o punto seguro para prevenir daños.

MANTENIMIENTO

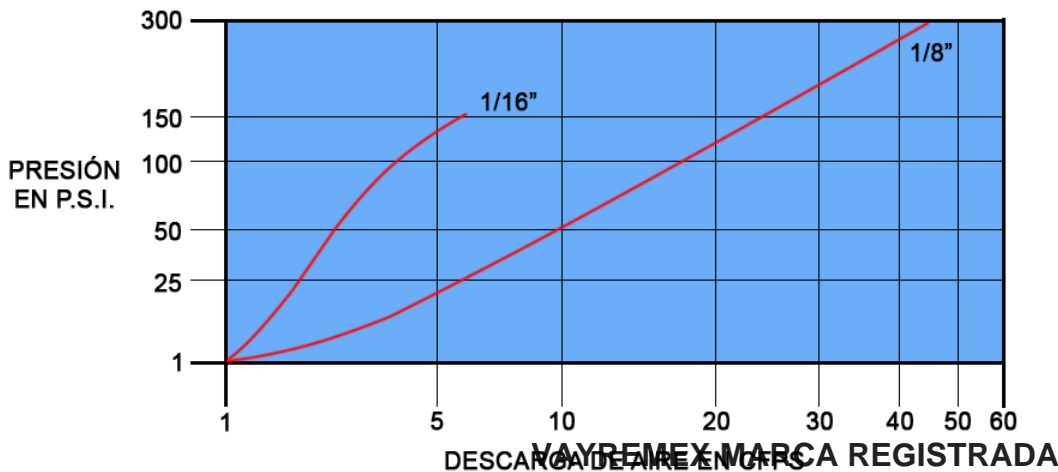
- Se puede dar mantenimiento a la válvula sin desmontarla de la instalación. La válvula de interrupción deberá ser cerrada antes de cualquier trabajo de mantenimiento.
- La eliminadora de aire debe ser abierta periódicamente para revisión y limpieza del mecanismo.
- Las partes dañadas pueden ser sustituidas por mecanismos completos de válvula y ensamble de flotador, así como la junta de la tapa (2).



SELECCIÓN DE DIÁMETRO DE ORIFICIO

La elección del diámetro correcto para que la válvula expulse la cantidad exacta de aire que se ha acumulado en un sistema, puede determinarse conforme a la siguiente fórmula y tabla considerando que del gasto total (**Q**) el 2% es aire en suspensión.

CAPACIDAD DE VENDEO SEGÚN DIÁMETRO DE ORIFICIO Y PRESIÓN DE TRABAJO



$$CFPS = \left(\frac{Q * 0.02}{28.32} \right) (60)$$

Donde:

Q=Gasto en litros por segundo (l/s)

CFPS= Pies cúbicos de aire por segundo (**C**ubic **F**eet **P**er **S**econd)



¡EVITA FALSIFICACIONES!

Desde nuestra fundación Válvulas y Reguladores de México SA de CV se ha comprometido en fabricar productos con la más alta calidad, cuidando hasta el más mínimo detalle con el fin de que nuestros usuarios cuenten con un producto confiable. A lo largo de todo este tiempo nuestra marca se ha posicionado como un sinónimo de **calidad**, por lo cual es muy importante para usted como usuario saber que está adquiriendo un producto nuevo y original de la marca **VAYREMEX**, ya que con ello contará con el respaldo total de nuestra empresa.

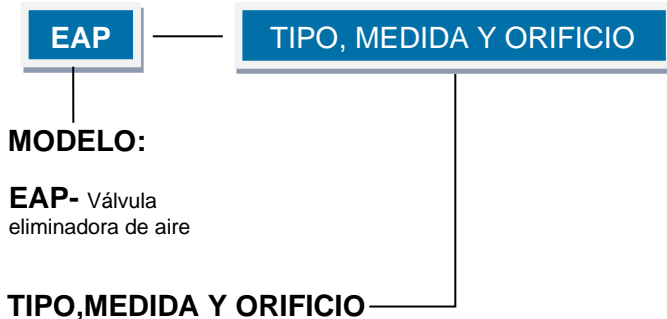
Algunos de los atributos con los que cuenta un producto original **VAYREMEX** y que usted puede verificar son:

- **Placa de identificación:** La placa de identificación contiene los datos más importantes que describen el producto que usted adquirió y los cuales son inviolables ya que están marcados al bajo relieve en una placa metálica. Los datos principales que contiene la placa son: Número de serie único, modelo, medida y presión máxima de trabajo. Todos los campos de la placa de datos deben de estar marcados.
- **Número de serie:** el número de serie es un código numérico único, el cual es dado de alta en nuestra base de datos para identificación, control y rastreo de nuestros productos. Este número de serie se marca en la placa de datos, el certificado de calidad y la caja de empaque. Con el número de serie se puede realizar el rastreo de los datos que identifican a cada una de nuestros productos.
- **Certificado de calidad:** Para todo producto marca **VAYREMEX** se puede emitir un Certificado de Calidad el cual debe de estar impreso en hoja membretada, foliado y debe de contar con las firmas y sellos de autorización originales. El certificado de calidad contiene los datos generales del producto, los resultados de las pruebas hidrostáticas de fugas en la válvula y asiento, así como los datos del cliente al que se vendió el producto.



GUÍA PARA ORDENAR

Para ordenar su eliminadora de aire EAP es necesario proporcionar los siguientes datos:



TIPO	MEDIDAS	ENTRADA HEMBRA NPT	ORIFICIO	
			1	2
25	13	1/2"	1/16"	
	19	3/4"		
	25	1"		
26	25	1"	1/16"	1/8"
	38	1-1/2"		
	51	2"		

EJEMPLOS:

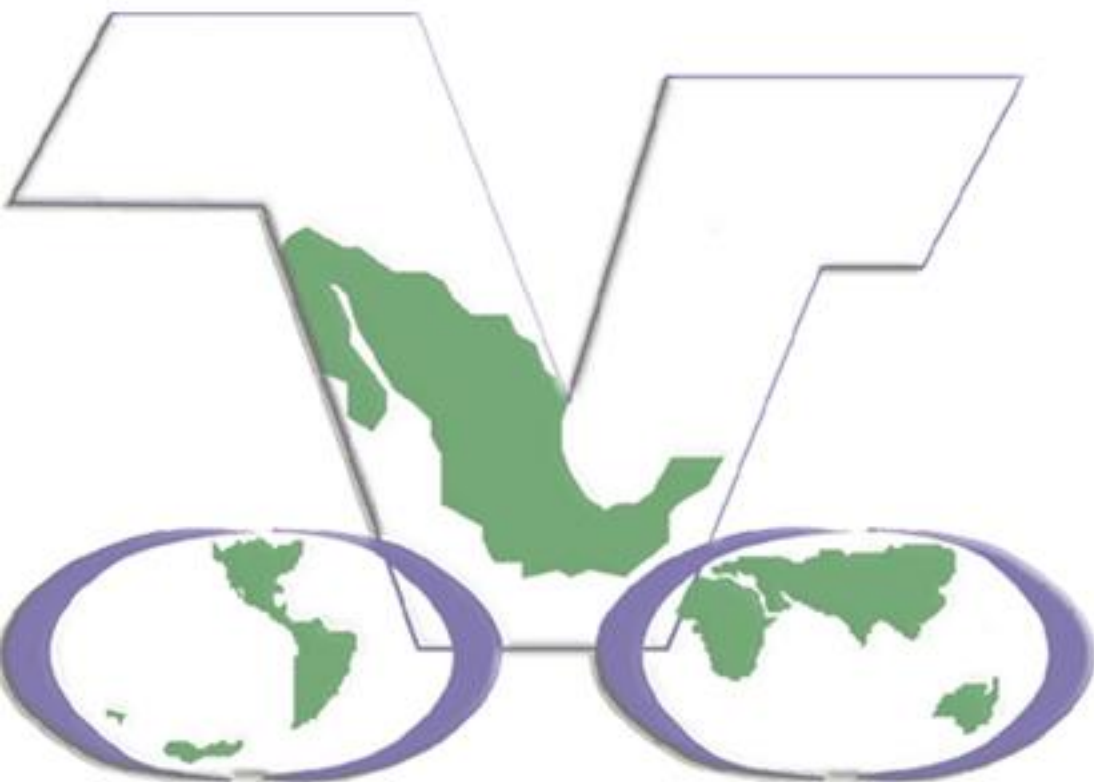
- 1.- Una válvula **EAP 25-13** es una válvula eliminadora de aire tipo 25 fabricada en hierro gris, con conexión roscada NPT hembra de 1/2" a la entrada y orificio de 1/16".
- 2.- Una válvula **EAP 26-25-2** es una válvula eliminadora de aire tipo 26 fabricada en hierro gris, con conexión roscada NPT hembra de 1" a la entrada y de orificio de 1/8".

PARTES DE REPUESTO

Se pueden solicitar las siguientes partes de repuesto:

REPUESTOS	Partes de repuesto
Mecanismo de la válvula	1,3,4,5 y 6
Ensamble del flotador	7 y 8
Junta de la tapa	2

*Revisar tabla de partes y materiales



Octubre, 2023

