



VÁLVULAS Y REGULADORES
DE MÉXICO S.A. DE C.V.

ayremex^{MR}

calidad - puntualidad - servicio

**VÁLVULA DE
SEGURIDAD
Y/O ALIVIO
MODELO 632B**



VÁLVULA DE SEGURIDAD-ALIVIO MODELO 632B



DESCRIPCIÓN:

La válvula de seguridad - alivio modelo 632 es un dispositivo automático de relevo de presión, activado por la presión estática que ejerce el fluido contenido en el recipiente o tubería al cual esta comunicada la válvula. Las válvulas de alivio se caracterizan por que abren en forma gradual en proporción al incremento de presión. Las válvulas de seguridad se caracterizan por una rápida apertura audible o disparo súbito. El modelo 632 es de tipo convencional y puede ser utilizada como válvula de seguridad o como válvula de alivio dependiendo de la aplicación.

Su función es permitir que escape cualquier exceso de presión generado dentro de un recipiente, antes que dicha sobrepresión ponga en riesgo su personal, instalaciones y equipo.

CARACTERÍSTICAS ESTÁNDAR DE DISEÑO:

- Diseño convencional operado por resorte.
- Descarga lateral para servicio en líquidos, gases y vapores.
- Fabricación de válvulas con interiores en acero inoxidable tipo 316.
- Presión máxima de operación: 21.1 Kg/cm² (300 psi).
- Temperatura máxima de operación: 208°C (406°F).
- Medida nominal desde ½" X 1" hasta 4" X 4".
- Conexiones bridadas clase 150 o 300 a la entrada por clase 150 a la salida de acuerdo a ASME B16.5.
- Fabricadas bajo los lineamientos de la norma NOM-093-SCFI-2020.
- Cumple con la sección VIII del código ASME.

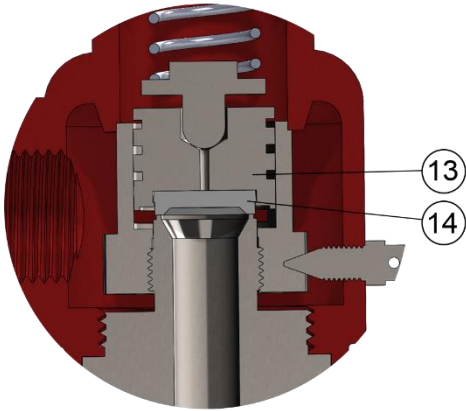


CARACTERÍSTICAS OPCIONALES:

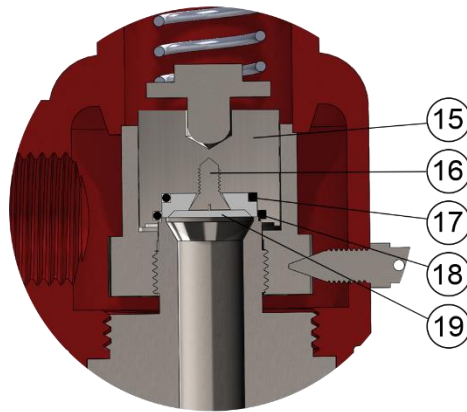
- Fabricación de válvulas totalmente en acero inoxidable tipo 316.
- Disponible con asientos suaves (Teflon®, Viton®, EPDM, BUNA-N, Silicón).
- Disponible con palanca empacada.
- Disponible con palanca simple.
- Disponible con mordaza de prueba.
- Conexiones bridadas de acuerdo a UNE EN 1092-1
- Distancia de centro a caras a medida



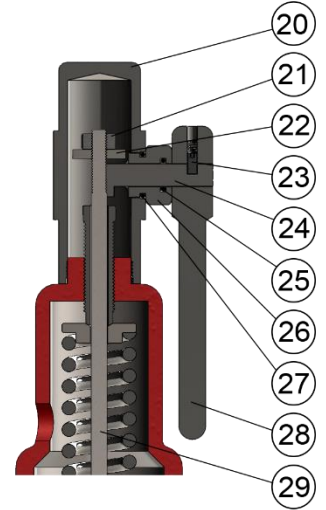
ACCESORIOS:



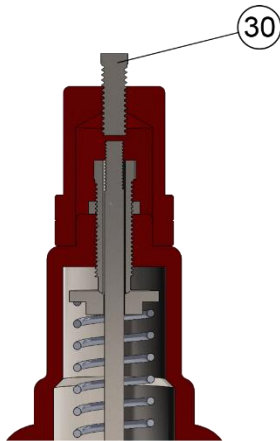
Asiento de teflón



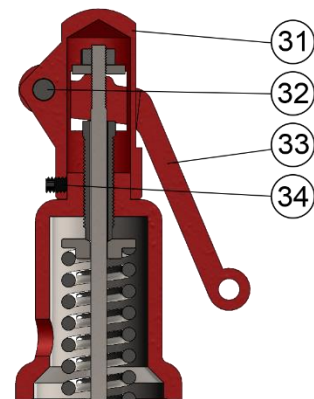
Asiento Suave



Palanca empacada



Mordaza de prueba



Palanca abierta

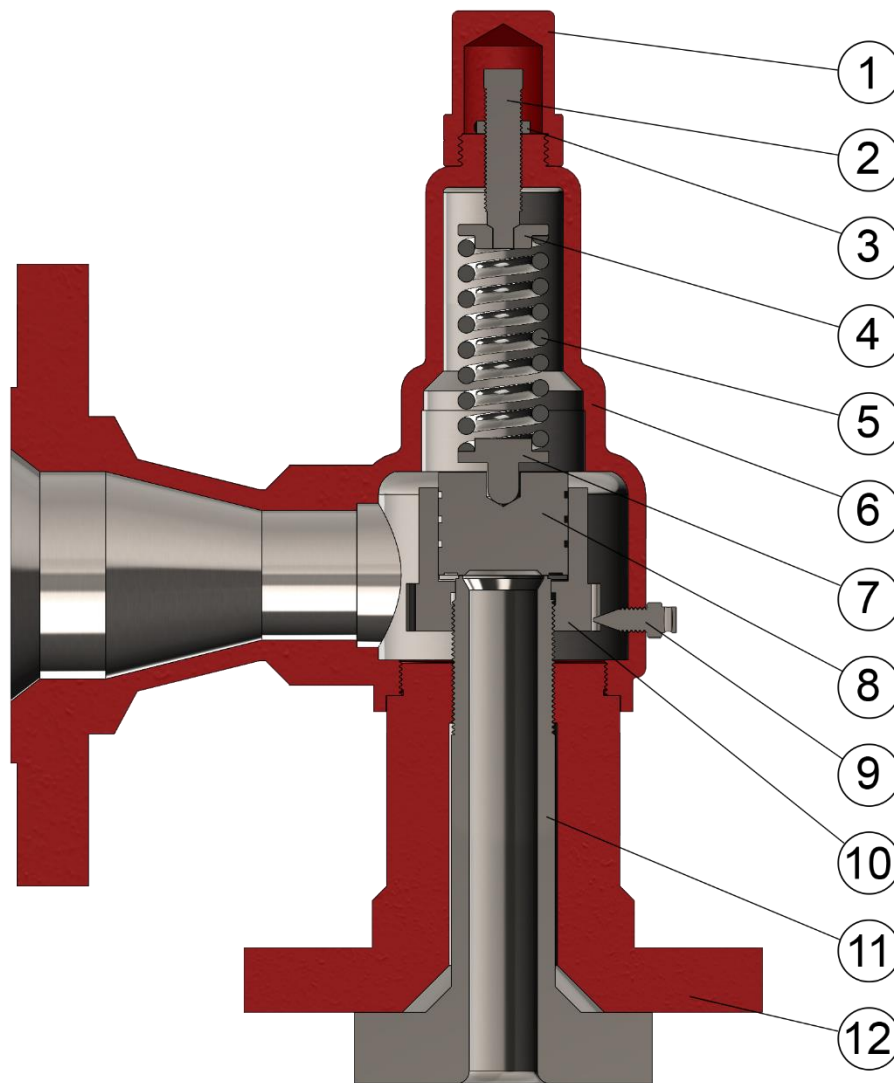
VÁLVULA DE SEGURIDAD-ALIVIO MODELO 632B



TABLA DE PARTES Y MATERIALES DE CONSTRUCCIÓN

NO.	NOMBRE DE LA PIEZA	MATERIALES	
		TOTALMENTE INOXIDABLE (TI)	ACERO AL CARBÓN /INOX (ACI)
1	Tapón	Acero Inoxidable	Acero al carbón
2	Tornillo de ajuste	Acero Inoxidable	Acero Inoxidable
3	Contratuercas	Acero Inoxidable	Acero Inoxidable
4	Botón Superior	Acero Inoxidable	Acero Inoxidable
5	Resorte	Acero Inoxidable	Acero Inoxidable
6	Bonete	Acero Inoxidable	Acero al Carbón
7	Botón Inferior	Acero Inoxidable	Acero Inoxidable
8	Disco	Acero Inoxidable	Acero Inoxidable
9	Tornillo inferior	Acero Inoxidable	Acero al Carbón
10	Guía	Acero Inoxidable	Acero Inoxidable
11	Boquilla completa	Acero Inoxidable	Acero Inoxidable
12	Cuerpo	Acero Inoxidable	Acero al carbón
13	Disco asiento de Teflón	Acero Inoxidable	Acero Inoxidable
14	Asiento de Teflon	Teflon®	Teflon®
15	Disco asiento suave	Acero Inoxidable	Acero Inoxidable
16	Tornillo Reten	Acero Inoxidable	Acero Inoxidable
17	Empaques Asiento	*Opcional	*Opcional
18	Asiento Suave	*Opcional	*Opcional
19	Retén	Acero Inoxidable	Acero Inoxidable
20	Capucha empacada	Acero Inoxidable	Acero al Carbón
21	Tuerca	Acero Inoxidable	Acero Inoxidable
22	Rondana	Acero Inoxidable	Acero Inoxidable
23	Empaque tuerca	*Opcional	*Opcional
24	Opresor para actuador	Acero Inoxidable	Acero
25	Actuador	Acero Inoxidable	Acero al carbón
26	Empaque actuador	*Opcional	*Opcional
27	Tuerca empacada	Acero Inoxidable	Acero al carbón
28	Flecha	Acero Inoxidable	Acero Inoxidable
29	Palanca empacada	Acero Inoxidable	Acero al Carbón
30	Mordaza	Acero inoxidable	Acero
31	Capucha	Acero inoxidable	Acero al carbón
32	Perno	Acero inoxidable	Acero
33	Palanca	Acero inoxidable	Acero al carbón
34	Prisionero	Acero inoxidable	Acero
35	Placa de identificación	Acero Inoxidable	Aluminio

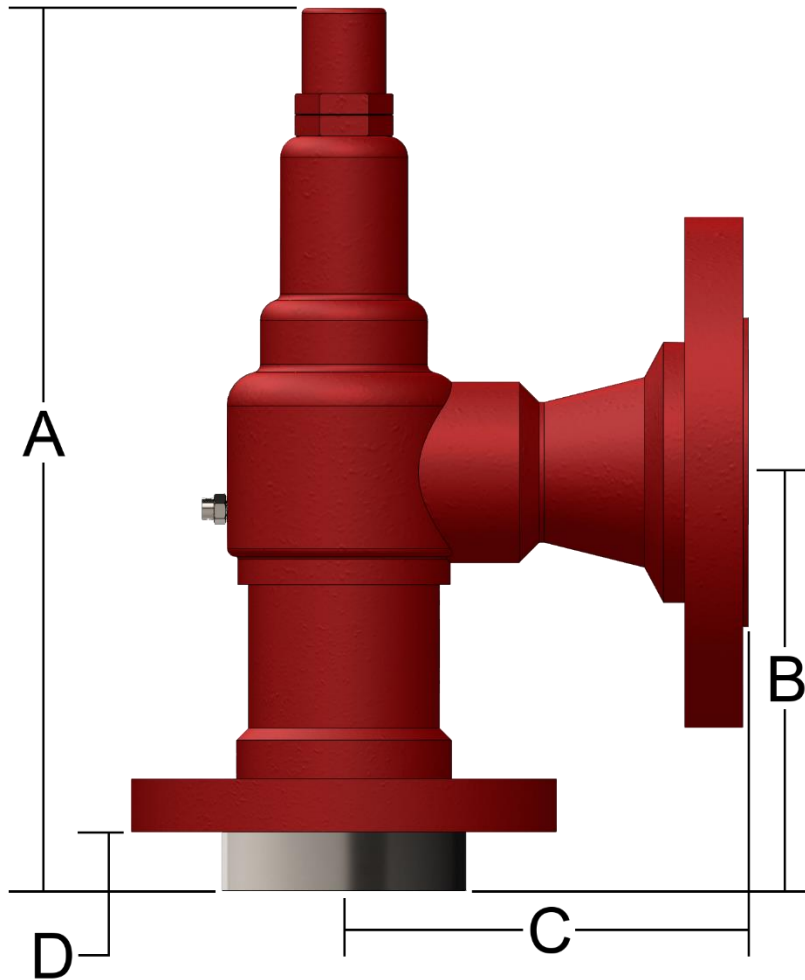
* Los materiales opcionales son: **Buna-N, Viton®, Silicón, EPDM**



VÁLVULA DE SEGURIDAD-ALIVIO MODELO 632B



TABLA DE DIMENSIONES



MODELO	CONEXIONES BRIDADAS		AREA DE DESCARGA cm ²		ORIFICIO	MEDIDAS EN mm				NORMA
	ENTRADA	SALIDA				A	B	C	D	
632B-01	1/2 150#	1 150#	0.71	1.26	D,E	182	70	83	13	---
632B-02	1/2 300#	1 150#	0.71	1.26	D,E	182	70	83	13	---
632B-03	3/4 150#	1 150#	0.71	1.26	D,E	182	70	83	13	---
632B-04	3/4 300#	1 150#	0.71	1.26	D,E	182	70	83	13	---
632B-05	1 150#	1 150#	0.71	1.26	D,E	182	70	83	13	---
632B-06	1 300#	1 150#	0.71	1.26	D,E	182	70	83	13	---
632B-07	1 150#	2 150#	0.71	1.26	D,E	217	105	115	13	API
632B-08	1 300#	2 150#	0.71	1.26	D,E	217	105	115	13	API
632B-09	1 1/2 150#	2 150#	1.98		F	262	124	121	17	API
632B-10	1 1/2 300#	2 150#	1.98		F	262	124	121	17	API
632B-11	1 1/2 150#	3 150#	3.24		G	277	124	121	17	API
632B-12	1 1/2 300#	3 150#	3.24		G	277	124	121	17	API
632B-13	1 1/2 150#	3 150#	5.06		H	300	130	124	17	API
632B-14	1 1/2 300#	3 150#	5.06		H	300	130	124	17	API
632B-15	2 150#	2 150#	5.06		H	300	130	124	17	---
632B-16	2 300#	2 150#	5.06		H	300	130	124	17	---
632B-17	2 150#	3 150#	8.30		J	372	137	124	17	API
632B-18	2 300#	3 150#	8.30		J	372	137	124	17	API
632B-19	3 150#	3 150#	11.86		K	426	156	162	17	---
632B-20	3 300#	3 150#	11.86		K	426	156	162	17	---
632B-21	3 150#	4 150#	11.86		K	426	156	162	17	API
632B-22	3 300#	4 150#	11.86		K	426	156	162	17	API
632B-23	3 150#	4 150#	18.41		L	497	156	165	17	API
632B-24	3 300#	4 150#	18.41		L	497	156	165	17	API
632B-25	4 150#	4 150#	18.41		L	497	156	165	17	---
632B-26	4 300#	4 150#	18.41		L	497	156	165	17	---

¿Necesita otra combinación? Consulte con su asesor

VÁLVULA DE SEGURIDAD-ALIVIO MODELO 632B



TABLA DE CAPACIDADES

Tabla de capacidades en metros cúbicos sobre hora (m ³ /h) de agua al 10% de acumulación para la válvula modelo 632B (NOM-093-SCFI-2020)									
Presión de ajuste		Área de descarga del Orificio en cm ²							
kg/cm ²	lb/in ²	D 0.78	E 1.39	F 2.17	G 3.56	H 5.58	J 9.16	K 11.97	L 18.40
0.5	7.1	1	3	4	6	10	16	22	33
1.0	14.2	2	4	6	9	14	23	30	47
1.5	21.3	2	4	7	11	17	29	37	57
2.0	28.4	3	5	8	13	20	33	43	66
2.5	35.6	3	6	9	14	22	37	48	74
3.0	42.7	3	6	10	16	25	40	53	81
3.5	49.8	4	7	10	17	27	44	57	88
4.0	56.9	4	7	11	18	28	47	61	94
4.5	64.0	4	8	12	19	30	49	65	99
5.0	71.1	4	8	12	20	32	52	68	105
5.5	78.2	5	8	13	21	33	55	71	110
6.0	85.3	5	9	14	22	35	57	75	115
6.5	92.4	5	9	14	23	36	59	78	119
7.0	99.6	5	9	15	24	38	62	81	124
7.5	106.7	5	10	15	25	39	64	83	128
8.0	113.8	6	10	16	26	40	66	86	132
8.5	120.9	6	10	16	26	41	68	89	137
9.0	128.0	6	11	17	27	43	70	91	141
9.5	135.1	6	11	17	28	44	72	94	144
10.0	142.2	6	11	17	29	45	74	96	148
10.5	149.3	6	11	18	29	46	76	99	152
11.0	156.5	7	12	18	30	47	77	101	155
11.5	163.6	7	12	19	31	48	79	103	159
12.0	170.7	7	12	19	31	49	81	106	162
12.5	177.8	7	13	20	32	50	82	108	166
13.0	184.9	7	13	20	33	51	84	110	169
13.5	192.0	7	13	20	33	52	86	112	172
14.0	199.1	7	13	21	34	53	87	114	175
14.5	206.2	8	14	21	35	54	89	116	178
15.0	213.3	8	14	21	35	55	90	118	181
15.5	220.5	8	14	22	36	56	92	120	184
16.0	227.6	8	14	22	36	57	93	122	187
16.5	234.7	8	14	22	37	58	95	124	190
17.0	241.8	8	15	23	37	59	96	126	193
17.5	248.9	8	15	23	38	59	98	127	196
18.0	256.0	8	15	23	38	60	99	129	199
18.5	263.1	9	15	24	39	61	100	131	201
19.0	270.2	9	15	24	39	62	102	133	204
19.5	277.3	9	16	24	40	63	103	134	207
20.0	284.5	9	16	25	41	64	104	136	209
20.5	294.6	9	16	25	41	65	106	139	213
21.0	298.7	9	16	25	42	65	107	140	215
21.5	305.8	9	16	26	42	66	108	141	217

VÁLVULA DE SEGURIDAD-ALIVIO MODELO 632B



TABLA DE CAPACIDADES

Tabla de capacidades en metros cúbicos sobre hora (m ³ /h) de agua al 10% de acumulación para la válvula modelo 632B (NOM-093-SCFI-2020)									
Presión de ajuste		Área de descarga del Orificio en cm ²							
kg/cm ²	lb/in ²	D 0.121	E 0.216	F 0.337	G 0.552	H 0.866	J 1.421	K 1.855	L 2.853
0.5	7.1	4	13	18	26	44	70	97	145
1.0	14.2	9	18	26	40	62	101	132	207
1.5	21.3	9	18	31	48	75	128	163	251
2.0	28.4	13	22	35	57	88	145	189	291
2.5	35.6	13	26	40	62	97	163	211	326
3.0	42.7	13	26	44	70	110	176	233	357
3.5	49.8	18	31	44	75	119	194	251	387
4.0	56.9	18	31	48	79	123	207	269	414
4.5	64.0	18	35	53	84	132	216	286	436
5.0	71.1	18	35	53	88	141	229	299	462
5.5	78.2	22	35	57	92	145	242	313	484
6.0	85.3	22	40	62	97	154	251	330	506
6.5	92.4	22	40	62	101	159	260	343	524
7.0	99.6	22	40	66	106	167	273	357	546
7.5	106.7	22	44	66	110	172	282	365	564
8.0	113.8	26	44	70	114	176	291	379	581
8.5	120.9	26	44	70	114	181	299	392	603
9.0	128.0	26	48	75	119	189	308	401	621
9.5	135.1	26	48	75	123	194	317	414	634
10.0	142.2	26	48	75	128	198	326	423	652
10.5	149.3	26	48	79	128	203	335	436	669
11.0	156.5	31	53	79	132	207	339	445	682
11.5	163.6	31	53	84	136	211	348	454	700
12.0	170.7	31	53	84	136	216	357	467	713
12.5	177.8	31	57	88	141	220	361	476	731
13.0	184.9	31	57	88	145	225	370	484	744
13.5	192.0	31	57	88	145	229	379	493	757
14.0	199.1	31	57	92	150	233	383	502	771
14.5	206.2	35	62	92	154	238	392	511	784
15.0	213.3	35	62	92	154	242	396	520	797
15.5	220.5	35	62	97	159	247	405	528	810
16.0	227.6	35	62	97	159	251	409	537	823
16.5	234.7	35	62	97	163	255	418	546	837
17.0	241.8	35	66	101	163	260	423	555	850
17.5	248.9	35	66	101	167	260	431	559	863
18.0	256.0	35	66	101	167	264	436	568	876
18.5	263.1	40	66	106	172	269	440	577	885
19.0	270.2	40	66	106	172	273	449	586	898
19.5	277.3	40	70	106	176	277	454	590	911
20.0	284.5	40	70	110	181	282	458	599	920
20.5	294.6	40	70	110	181	286	467	612	938
21.0	298.7	40	70	110	185	286	471	616	947
21.5	305.8	40	70	114	185	291	476	621	955

VÁLVULA DE SEGURIDAD-ALIVIO MODELO 632B



TABLA DE CAPACIDADES

Tabla de capacidades en metros cúbicos por segundo (m ³ /s) de aire al 10% de acumulación para la válvula modelo 632B (NOM-093-SCFI-2020)									
Presión de ajuste		Área de descarga del Orificio en cm ²							
kg/cm ²	lb/in ²	D	E	F	G	H	J	K	L
		0.78	1.39	2.17	3.56	5.58	9.16	11.97	18.40
0.5	7.1	0.020	0.035	0.054	0.089	0.140	0.229	0.299	0.460
1.0	14.2	0.026	0.047	0.073	0.120	0.188	0.309	0.403	0.620
1.5	21.3	0.033	0.059	0.092	0.151	0.237	0.388	0.507	0.780
2.0	28.4	0.040	0.071	0.111	0.182	0.285	0.468	0.611	0.939
2.5	35.6	0.047	0.083	0.130	0.213	0.334	0.549	0.716	1.101
3.0	42.7	0.053	0.095	0.149	0.244	0.383	0.628	0.820	1.261
3.5	49.8	0.060	0.108	0.168	0.275	0.431	0.708	0.924	1.421
4.0	56.9	0.067	0.120	0.187	0.306	0.480	0.787	1.028	1.580
4.5	64.0	0.074	0.132	0.206	0.337	0.528	0.867	1.131	1.740
5.0	71.1	0.081	0.144	0.224	0.368	0.577	0.946	1.235	1.900
5.5	78.2	0.087	0.156	0.243	0.398	0.625	1.026	1.339	2.060
6.0	85.3	0.094	0.168	0.262	0.429	0.674	1.105	1.443	2.219
6.5	92.4	0.101	0.180	0.281	0.460	0.722	1.185	1.547	2.379
7.0	99.6	0.108	0.192	0.300	0.492	0.771	1.266	1.652	2.541
7.5	106.7	0.115	0.204	0.319	0.523	0.820	1.345	1.756	2.706
8.0	113.8	0.121	0.217	0.338	0.553	0.868	1.425	1.861	2.871
8.5	120.9	0.128	0.229	0.357	0.584	0.917	1.504	1.964	3.036
9.0	128.0	0.135	0.241	0.376	0.615	0.965	1.584	2.067	3.201
9.5	135.1	0.142	0.253	0.394	0.646	1.014	1.663	2.171	3.366
10.0	142.2	0.148	0.265	0.413	0.677	1.062	1.743	2.275	3.531
10.5	149.3	0.155	0.277	0.432	0.708	1.111	1.822	2.379	3.696
11.0	156.5	0.162	0.289	0.451	0.739	1.160	1.903	2.484	3.861
11.5	163.6	0.169	0.301	0.470	0.770	1.208	1.983	2.588	4.026
12.0	170.7	0.176	0.313	0.489	0.801	1.257	2.062	2.692	4.191
12.5	177.8	0.182	0.326	0.508	0.832	1.305	2.142	2.796	4.356
13.0	184.9	0.189	0.338	0.527	0.863	1.354	2.221	2.900	4.521
13.5	192.0	0.196	0.350	0.546	0.894	1.402	2.301	3.003	4.686
14.0	199.1	0.203	0.362	0.565	0.925	1.451	2.380	3.107	4.851
14.5	206.2	0.209	0.374	0.583	0.956	1.499	2.460	3.211	5.016
15.0	213.3	0.216	0.386	0.602	0.986	1.548	2.539	3.315	5.181
15.5	220.5	0.223	0.398	0.621	1.018	1.597	2.620	3.420	5.346
16.0	227.6	0.230	0.410	0.640	1.049	1.645	2.700	3.524	5.511
16.5	234.7	0.237	0.422	0.659	1.080	1.694	2.779	3.628	5.676
17.0	241.8	0.243	0.435	0.678	1.110	1.742	2.859	3.732	5.841
17.5	248.9	0.250	0.447	0.697	1.141	1.791	2.938	3.836	6.006
18.0	256.0	0.257	0.459	0.716	1.172	1.839	3.018	3.940	6.171
18.5	263.1	0.264	0.471	0.735	1.203	1.888	3.097	4.043	6.336
19.0	270.2	0.271	0.483	0.753	1.234	1.936	3.177	4.147	6.501
19.5	277.3	0.277	0.495	0.772	1.265	1.985	3.256	4.251	6.666
20.0	284.5	0.284	0.507	0.791	1.296	2.034	3.337	4.356	6.831
20.5	291.6	0.291	0.519	0.810	1.327	2.083	3.417	4.460	6.996
21.0	298.7	0.298	0.531	0.829	1.358	2.131	3.496	4.564	7.161
21.5	305.8	0.304	0.544	0.848	1.389	2.179	3.576	4.668	7.326

VÁLVULA DE SEGURIDAD-ALIVIO MODELO 632B



TABLAS DE CAPACIDAD

Tabla de capacidades en pies cúbicos estándar por minuto (SCFM) de aire al 10% de acumulación para la válvula modelo 632B (ASME BPVC sección VIII)									
Presión de ajuste		Área de descarga del Orificio en cm ²							
kg/cm ²	lb/in ²	D 0.78	E 1.39	F 2.17	G 3.56	H 5.58	J 9.16	K 11.97	L 18.40
0.5	7.1	42	74	114	189	297	485	634	975
1.0	14.2	55	100	155	254	398	655	854	1314
1.5	21.3	70	125	195	320	502	822	1074	1653
2.0	28.4	85	150	235	386	604	992	1295	1990
2.5	35.6	100	176	275	451	708	1163	1517	2333
3.0	42.7	112	201	316	517	812	1331	1738	2672
3.5	49.8	127	229	356	583	913	1500	1958	3011
4.0	56.9	142	254	396	648	1017	1668	2178	3348
4.5	64.0	157	280	437	714	1119	1837	2397	3687
5.0	71.1	172	305	475	780	1223	2005	2617	4026
5.5	78.2	184	331	515	843	1324	2174	2837	4365
6.0	85.3	199	356	555	909	1428	2341	3058	4702
6.5	92.4	214	381	595	975	1530	2511	3278	5041
7.0	99.6	229	407	636	1043	1634	2683	3501	5384
7.5	106.7	244	432	676	1108	1738	2850	3721	5721
8.0	113.8	256	460	716	1172	1839	3020	4020	6060
8.5	120.9	271	485	756	1237	1943	3187	4162	6399
9.0	128.0	286	511	797	1303	2045	3356	4380	6738
9.5	135.1	301	536	835	1369	2149	3524	4600	7075
10.0	142.2	314	562	875	1435	2250	3693	4821	7414
10.5	149.3	328	587	915	1500	2354	3861	5041	7753
11.0	156.5	343	612	956	1566	2458	4032	5263	8097
11.5	163.6	358	638	996	1632	2560	4202	5484	8436
12.0	170.7	373	663	1036	1697	2664	4369	5704	8772
12.5	177.8	386	691	1076	1763	2765	4539	5925	9112
13.0	184.9	400	716	1117	1829	2869	4706	6145	9451
13.5	192.0	415	742	1157	1894	2971	4876	6363	9787
14.0	199.1	430	767	1197	1960	3075	5043	6584	10127
14.5	206.2	443	792	1235	2026	3176	5213	6804	10466
15.0	213.3	458	818	1276	2089	3280	5380	7024	10805
15.5	220.5	473	843	1316	2157	3384	5552	7247	11146
16.0	227.6	487	869	1356	2223	3486	5721	7467	11485
16.5	234.7	502	894	1396	2288	3590	5889	7688	11824
17.0	241.8	515	922	1437	2352	3691	6058	7908	12163
17.5	248.9	530	947	1477	2418	3795	6226	8128	12500
18.0	256.0	545	973	1517	2483	3897	6395	8349	12839
18.5	263.1	559	998	1557	2549	4001	6562	8567	13178
19.0	270.2	574	1023	1596	2615	4102	6732	8787	13515
19.5	277.3	587	1049	1636	2680	4206	6899	9008	13854
20.0	284.5	602	1074	1676	2746	4310	7071	9230	14197
20.5	294.6	623	1110	1733	2839	4456	7310	9544	14678
21.0	298.7	631	1125	1757	2878	4516	7408	9671	14873
21.5	305.8	644	1153	1797	2943	4617	7577	9891	15212



RECOMENDACIONES PARA LA INSTALACIÓN

- La instalación de la válvula debe ser realizada por personal altamente capacitado con los conocimientos y habilidades técnicos adecuados. Válvulas y Reguladores de México no es responsable de la instalación ni puesta en marcha de ninguna válvula de relevo de presión.
- La válvula debe ser instalada en un lugar que permita realizar pruebas, inspecciones, reemplazos o reparaciones de forma fácil y rápida, además la localización de la válvula debe protegerla sobre agentes externos que puedan dañarla su integridad o funcionamiento.
- Las válvulas destinadas para el relevo de fluidos compresibles deben ser conectada al recipiente en el espacio gaseoso por encima de cualquier líquido contenido o en una tubería conectada al espacio gaseoso del equipo a proteger. Las válvulas destinadas a relevar líquidos deben conectarse por debajo del nivel del líquido, otros arreglos son permitidos, pero deben ser evaluados y aprobados por personal especializado y altamente capacitado.
- No se recomienda instalar válvulas de ningún tipo entre el equipo protegido y la conexión de entrada de la válvula de seguridad, lo mismo aplica a la conexión de salida de la válvula. La instalación de estos dispositivos es responsabilidad del usuario.
- El diámetro de tubería de conexión entre la válvula y el equipo protegido debe ser al menos del mismo diámetro de la conexión de entrada de la válvula.
- Antes de instalar su válvula verifique que los datos impresos en la placa estén correctos.
- No retire los tapones protectores de cuerdas hasta el momento de llevar a cabo la instalación.
- Cuando este instalando la válvula debe tener precaución para evitar que se introduzca suciedad o algún material extraño dentro de la misma.
- Limpie perfectamente los residuos que se hayan acumulado en la conexión, tubería o recipiente donde se colocará la válvula.
- La válvula debe ser montada en una posición recta y vertical, con el tapón **(1)** orientado hacia arriba.
- Utilice un torque moderado con torquímetros calibrados para evitar daños en las conexiones de entrada y salida.
- Se recomienda que las válvulas que cuenten con algún tipo de palanca sean inspeccionadas cada 6 meses, accionando manualmente la palanca cuando la presión contenida en el recipiente sea de al menos el 75% de la presión de ajuste marcada en la placa, para verificar que la válvula se encuentra en condiciones normales de operación.



MANTENIMIENTO

Este tipo de válvula es susceptible a daños internos que generalmente son causados por estar sucia la tubería, el recipiente, el fluido o por la acumulación de sarro en el equipo y en la válvula. También es importante señalar que el grado de hermeticidad entre los sellos no es permanente pues la operación de la válvula reduce el grado de hermeticidad. La válvula necesita mantenimiento cuando presente los siguientes síntomas:

- El fluido escapa cuando está cerrada la válvula (Fuga); esto sucede cuando el sello que se genera entre el disco **(8)** y la boquilla **(11)** se obstruye con alguna materia sólida o las superficies están dañadas, con esto la válvula naturalmente no sella y el fluido escapa, por lo que se tendrá una pérdida de presión considerable.
- La válvula no abre cuando llega a la presión de ajuste o nunca lo hace; para verificar que esto no suceda, acciónela manualmente si la válvula cuenta con palanca, si la válvula no deja escapar fluido, probablemente la acumulación de sarro entre la guía **(10)** impide que el disco **(8)** realice su desplazamiento normal.
- La válvula releva (abre) y posteriormente no cierra; esto se ocasiona cuando por el mismo uso se desajustan, desalinean o dañan las partes internas de la válvula.
- La válvula abre por debajo o arriba de la presión de ajuste; esto puede ser causado por un envejecimiento del resorte **(5)**, el disco **(8)** está atascado o el manómetro está descalibrado.
- La válvula tiene traqueteo; puede deberse a un mal ajuste de la guía **(10)**, un mal diseño de la línea de la válvula o la válvula está sobredimensionada.

Estas son las fallas más comunes en las válvulas de seguridad de este tipo, pero, aunque su válvula no presente alguno de estos síntomas es extremadamente recomendable seguir el siguiente plan de mantenimiento y tener registro del mismo:

- Realizar mínimo una vez al año una prueba de presión a la presión de ajuste marcada en placa de la válvula, ya sea presurizando el sistema o en un banco de pruebas.
- Enviar la válvula a inspección con un reparador certificado o con fabricante mínimo cada 3 años para que sea desensamblada y hacer una revisión, incluso si la válvula nunca fue instalada o nunca operó (abrió). Si la válvula trabaja en condiciones críticas o muy cerca de la presión máxima de operación del equipo, se recomienda hacer este servicio con mayor frecuencia.
- Las válvulas que cuentan con asientos suaves se deben enviar a servicio cada 2 años, incluso si la válvula nunca fue instalada o nunca operó, debido a la compresión que ejerce el resorte sobre el asiento este tiende a deformarse

PRECAUCIÓN

- Si su válvula presenta alguna falla en su funcionamiento **NO** trate de hacer ajustes internos, lo más recomendable es acudir al fabricante o con un reparador certificado para dar el mantenimiento correctivo adecuado.
- No use su válvula para servicio con polímeros porque estos tienden a sedimentarse y a obstruir o pegar la válvula.
- Si su válvula cuenta con algún tipo de palanca nunca la manipule sujetándola de la palanca, puede causar daño, desajustar o desalinean las partes internas, lo que puede afectar al funcionamiento y punto de ajuste.



VAYREMEX MARCA REGISTRADA ¡EVITA FALSIFICACIONES!

Desde nuestra fundación Válvulas y Reguladores de México SA de CV se ha comprometido en fabricar productos con la más alta calidad, cuidando hasta el más mínimo detalle con el fin de que nuestros usuarios cuenten con un producto confiable. A lo largo de todo este tiempo nuestra marca se ha posicionado como un sinónimo de **calidad**, por lo cual es muy importante para usted como usuario saber que está adquiriendo un producto nuevo y original de la marca **VAYREMEX**, ya que con ello contará con el respaldo total de nuestra empresa.

Algunos de los atributos con los que cuenta un producto original **VAYREMEX** y que usted puede verificar son:

- **Placa de identificación:** La placa de identificación contiene los datos más importantes que describen el producto que usted adquirió y los cuales son inviolables ya que están marcados al bajo relieve en una placa metálica. Los datos principales que contiene la placa son: Número de serie único, modelo, medida y presión de ajuste. La placa de datos está diseñada para cumplir con los requisitos de etiquetado en base a la NOM-093-SCFI-2020. Todos los campos de la placa de datos deben de estar marcados. **La placa de identificación no debe ser retirada o alterada nunca, la falta de esta o su alteración anula cualquier garantía.**
- **Número de serie:** el número de serie es un código numérico único, el cual es dado de alta en nuestra base de datos para identificación, control y rastreo de nuestros productos. Este número de serie se marca en la placa de datos, el certificado de calidad y la caja de empaque. Con el número de serie se puede realizar el rastreo de los datos que identifican a cada una de nuestros productos.
- **Sellos de garantía:** El proceso de calibración de una válvula de seguridad debe de ser llevado a cabo por personal calificado. Por ello una vez que **VAYREMEX** ha realizado la calibración se procede a colocar los sellos de garantía a través de marchamos de plomo. Estos marchamos se sellan e identifican con nuestro logotipo. Si el sello está roto, en un estado sospechoso o no lo tiene comuníquese con tu distribuidor autorizado, ya que el producto pudo haber sido violado, esto afectaría el correcto funcionamiento. La ausencia o violación de los sellos anula automáticamente cualquier tipo de garantía.
- **Etiqueta:** Cada producto de nuestra marca al salir de nuestras instalaciones lleva atada una etiqueta de seguridad con el logotipo de **VAYREMEX**
- **Certificado de calidad:** Para todo producto marca **VAYREMEX** se puede emitir un Certificado de Calidad el cual debe de estar impreso en hoja membretada, foliado y debe de contar con las firmas y sellos de autorización originales. El certificado de calidad contiene los datos generales del producto, los resultados de las pruebas de calibración, y los datos del cliente al que se vendió el producto. Este certificado debe ser solicitado al momento de la compra por usted o su distribuidor autorizado, es muy importante tomar lo anterior en cuenta ya que no se emitirá ningún certificado extemporáneo.
- **Certificado de pruebas de desempeño ante EMA:** Adicional al certificado de calidad por parte de **VAYREMEX** puede solicitar que su válvula sea evaluada conforme a la NOM-093-SCFI-2020 y ante un laboratorio acreditado a EMA, este certificado tiene un costo adicional y debe ser solicitado al momento de la compra.

VÁLVULA DE SEGURIDAD-ALIVIO MODELO 632B



Guía para ordenar

Para ordenar una válvula de seguridad y/o alivio es importante proporcionar los siguientes datos:

- Presión de apertura o calibración de la válvula en kg/cm², psi, kPa, Bar, etc.
- Uso de la válvula, líquidos en general
- Modelo de la válvula, llenar los datos siguientes:

632B	MEDIDAS Y ORIFICIO	MATERIALES			
-------------	---------------------------	-------------------	--	--	--

MODELO:
632B- Válvula de seguridad y/o alivio bridada

MEDIDAS Y ORIFICIO:

No.	CONEXIONES BRIDADAS CLASE ANSI		ORIFICIO
	ENTRADA(in)	SALIDA(in)	
01	1/2 150#	1 150#	D,E
02	1/2 300#	1 150#	D,E
03	3/4 150#	1 150#	D,E
04	3/4 300#	1 150#	D,E
05	1 150#	1 150#	D,E
06	1 300#	1 150#	D,E
07	1 150#	2 150#	D,E
08	1 300#	2 150#	D,E
09	1 1/2 150#	2 150#	F
10	1 1/2 300#	2 150#	F
11	1 1/2 150#	3 150#	G
12	1 1/2 300#	3 150#	G
13	1 1/2 150#	3 150#	H
14	1 1/2 300#	3 150#	H
15	2 150#	2 150#	H
16	2 300#	2 150#	H
17	2 150#	3 150#	J
18	2 300#	3 150#	J
19	3 150#	3 150#	K
20	3 300#	3 150#	K
21	3 150#	4 150#	K
22	3 300#	4 150#	K
23	3 150#	4 150#	L
24	3 300#	4 150#	L
25	4 150#	4 150#	L
26	4 300#	4 150#	L

MATERIALES

- Bonete y cuerpo en acero al carbón con internos en acero inoxidable. **ACI**
- Fabricada totalmente en acero inoxidable. **TI**

¿Alguna otra combinación? Consulte con nuestros asesores.

EJEMPLO:

1.- Una válvula **632B-08-E-ACI** es una válvula de seguridad y/o alivio bridada, con conexiones de 1"300# a la entrada y 2"150# a la salida, de orificio E, fabricada en acero al carbón con internos en acero inoxidable.

2.- Una válvula **632B-18-J-TI-A-2** es una válvula de seguridad y/o alivio bridada, con conexiones de 2"300# a la entrada y 3"150# a la salida, de orificio J, fabricada totalmente en acero inoxidable, con palanca empacada y asiento suave de teflón®.

La válvula estándar 632B cuenta con sello metálico y tapón roscado en caso de requerir otro tipo de accesorio se deberá solicitar:

TIPO DE PALANCA

- Palanca empacada **A**
- Palanca simple **C**

MORDAZA DE PRUEBA

- Mordaza de prueba **D**

SELLOS/ASIENTO SUAVE

- BUNA-N (Nitrilo) **1**
- Teflon® **2**
- Viton® **3**
- Silicón **4**
- EPDM **5**



Enero, 2023

