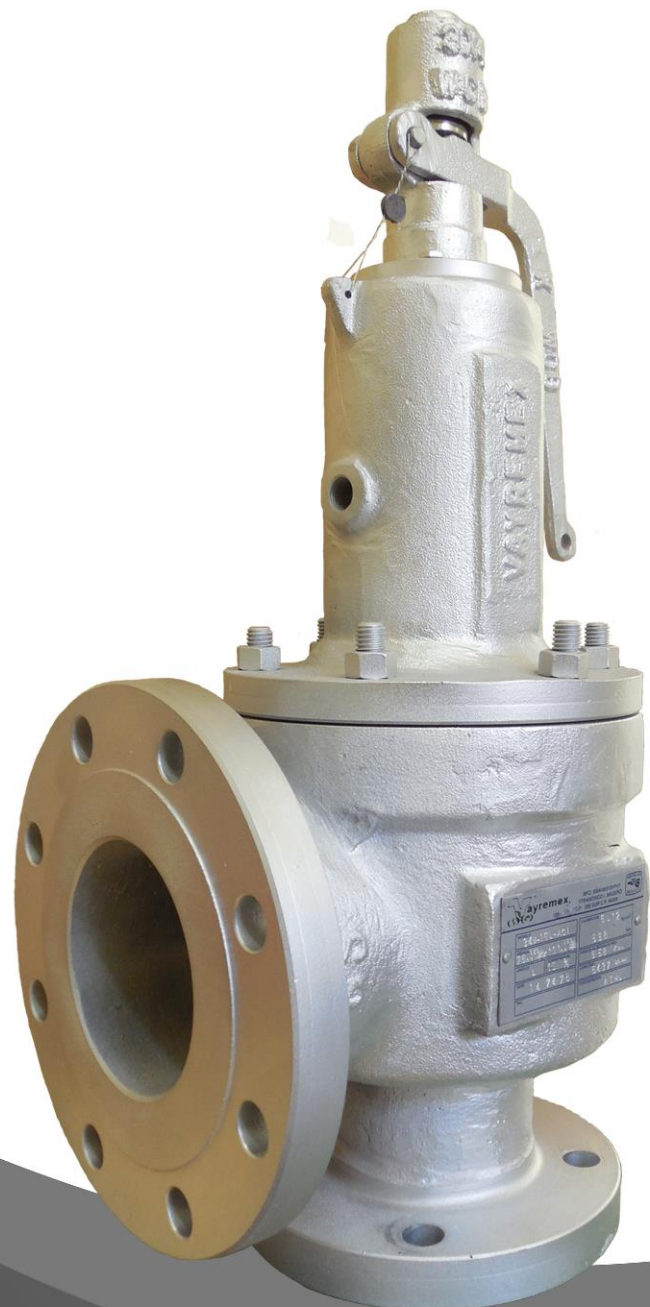




calidad - puntualidad - servicio

VÁLVULA DE SEGURIDAD MODELO 34V





DESCRIPCIÓN:

La válvula de seguridad es un dispositivo automático para aliviar presión activado por la presión estática que ejerce el fluido contenido en un recipiente o tubería al cual esta comunicada la válvula. Las válvulas de seguridad se caracterizan por su rápida acción de abertura (disparo) hasta que alcanza su carrera total (desplazamiento total del disco), es utilizada básicamente para servicio en vapor o aire en aplicaciones como: calderas y generadores de vapor, acumuladores y líneas de vapor, recipientes a presión sin fuego, compresores, tanques y líneas para aire e industrias de proceso en general.

Su función es permitir que escape cualquier exceso de presión generado dentro de un recipiente, antes que dicha sobrepresión ponga en riesgo su personal, instalaciones y equipo.

Construcción de alta calidad para trabajo pesado, su diseño facilita el mantenimiento y disminuye costos.

CARACTERÍSTICAS ESTÁNDAR DE DISEÑO:

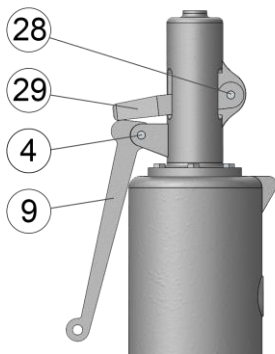
- Descarga lateral para servicio de vapor o aire.
- Presión máxima de operación: 21.1 Kg/cm² (300 psi).
- Temperatura máxima de operación: 208°C (406°F).
- Medida nominal desde 1" X 2" hasta 8" X 10".
- Conexiones bridadas 150# o 300# ANSI a la entrada por 150# ANSI a la salida.
- Diseñada para uso en vapor sección I y VIII del código ASME.
- Para uso en aire sección VIII del código ASME.

CARACTERÍSTICAS OPCIONALES DE DISEÑO

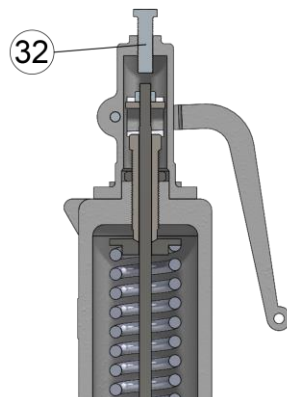
- Fabricación especial de válvulas totalmente en acero inoxidable.
- Disponible con bonete abierto y/o mordaza de prueba.
- Disponible con asiento suave de teflón.



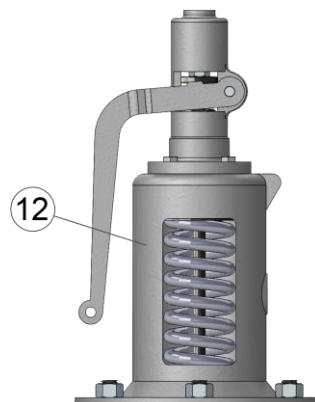
ACCESORIOS:



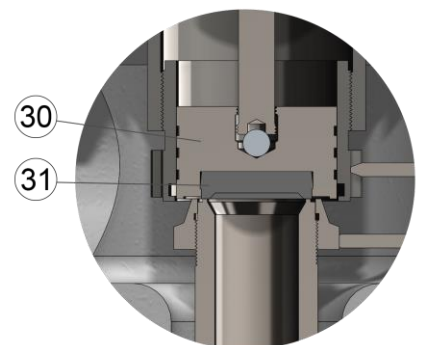
Palanca para medidas de
6" x 8" hasta 8" x 10"



Construcción con mordaza
de prueba



Construcción con bonete
abierto

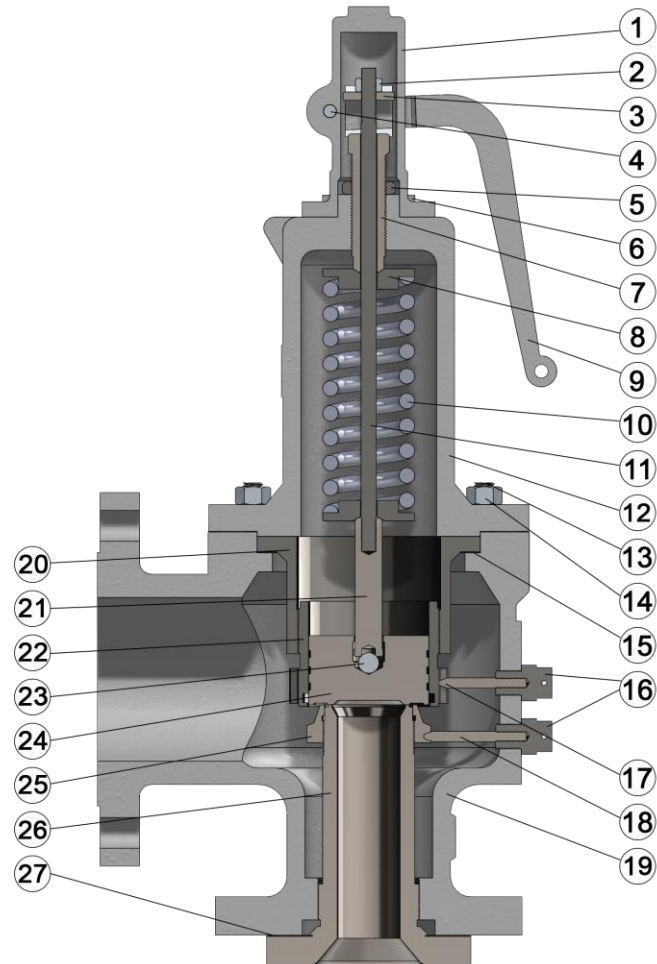


Asiento suave de Teflón



TABLA PARTES Y MATERIALES DE CONSTRUCCIÓN

No.	Nombre de la Pieza	Materiales	
		Acero al Carbón (ACI)	Acero Inoxidable (TI)
1	Capucha	Acero al Carbón WCB	Acero Inoxidable CF8M
2	Tuerca	Acero inoxidable 316	Acero Inoxidable 316
3	Rondana	Acero inoxidable 316	Acero Inoxidable 316
4	Perno palanca	Acero inoxidable 316	Acero Inoxidable 316
5	Contratuerca	Acero al carbón	Acero Inoxidable 316
6	Tornillo capucha	Acero al carbón	Acero Inoxidable 316
7	Tornillo de ajuste	Acero inoxidable 316	Acero Inoxidable 316
8	Botón	Acero al carbón	Acero Inoxidable 316
9	Palanca	Acero al carbón WCB	Acero Inoxidable CF8M
10	Resorte	Acero aleado	Acero Inoxidable 316
11	Flecha	Acero inoxidable 316	Acero Inoxidable 316
12	Bonete/Bonete abierto	Acero al carbón WCB	Acero Inoxidable CF8M
13	Birlo	Acero inoxidable 316	Acero Inoxidable 316
14	Tuerca birlo	Acero inoxidable 316	Acero Inoxidable 316
15	Junta guía	Kevlar	Kevlar
16	Tornillo engrane	Acero al carbón 1018	Acero Inoxidable 316
17	Extensión superior	Acero Inoxidable 316	Acero Inoxidable 316
18	Extensión inferior	Acero inoxidable 316	Acero Inoxidable 316
19	Cuerpo	Acero al carbón WCB	Acero Inoxidable CF8M
20	Guía	Acero al carbón	Acero Inoxidable 316
21	Postizo	Acero Inoxidable 316	Acero Inoxidable 316
22	Engrane superior	Acero Inoxidable 316	Acero Inoxidable 316
23	Balín	Acero al carbón	Acero Inoxidable 316
24	Disco	Acero Inoxidable 316	Acero Inoxidable 316
25	Engrane inferior	Acero inoxidable CF8M	Acero inoxidable CF8M
26	Boquilla completa	Acero Inoxidable	Acero inoxidable
27	Junta Boquilla	Kevlar	Kevlar
28	Perno actuador	Acero al carbón	Acero Inoxidable 316
29	Actuador	Acero al Carbón WCB	Acero Inoxidable CF8M
30	Disco asiento suave	Acero inoxidable 316	Acero inoxidable 316
31	Asiento suave	Teflon®	Teflon®
32	Mordaza de prueba	Acero al carbón	Acero inoxidable



Construcción estándar hasta válvulas de 4" x 6".

¿Alguna otra combinación?, consulte al fabricante.

VÁLVULA DE SEGURIDAD MODELO 34 V

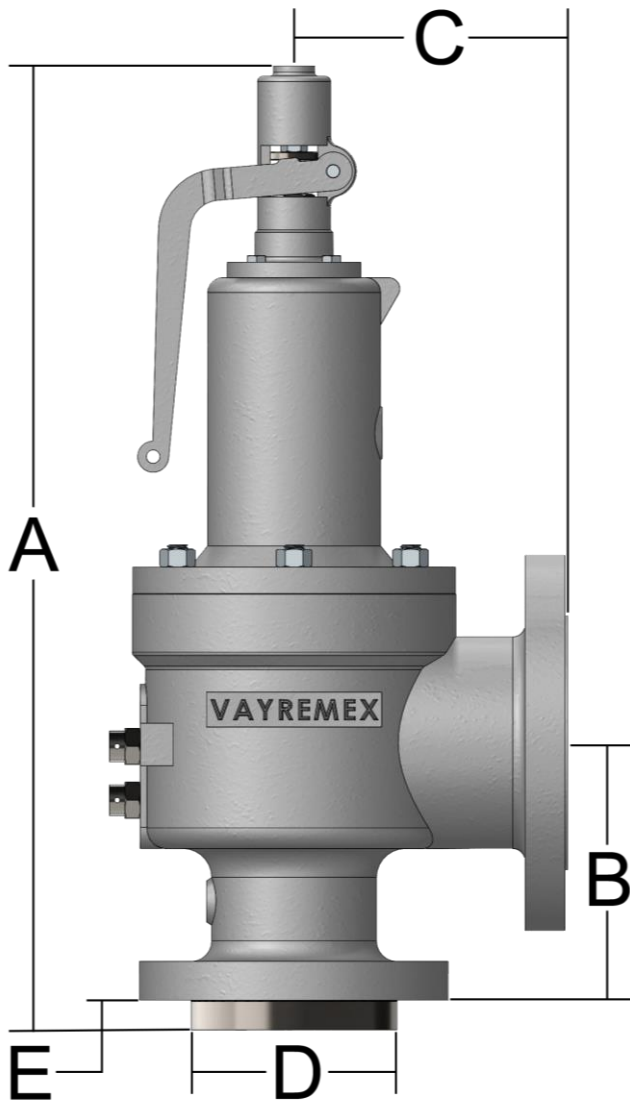


TABLA DE DIMENSIONES

MODELO	CONEXIONES BRIDADAS CLASE ANSI		ORIFICIO	AREA DE DESCARGA IN ²	DIMENSIONES EN IN					NORMA
	Entrada	Salida			A	B	C	D	E	
34V - 01	1" 150#	2" 150#	D	0.110	10-3/4	4-1/8	4-1/2	2	1/2	API
34V - 02	1" 300#	2" 150#	D	0.110	10-3/4	4-1/8	4-1/2	2	1/2	API
34V - 03	1" 150#	2" 150#	E	0.196	10-3/4	4-1/8	4-1/2	2	1/2	API
34V - 04	1" 300#	2" 150#	E	0.196	10-3/4	4-1/8	4-1/2	2	1/2	API
34V - 05	1-1/2" 150#	2" 150#	F	0.307	13-1/8	4-7/8	4-3/4	2-7/8	11/16	API
34V - 06	1-1/2" 300#	2" 150#	F	0.307	13-1/8	4-7/8	4-3/4	2-7/8	11/16	API
34V - 07	1-1/2" 150#	3" 150#	G	0.503	13-1/8	4-7/8	4-3/4	2-7/8	11/16	API
34V - 08	1-1/2" 300#	3" 150#	G	0.503	13-1/8	4-7/8	4-3/4	2-7/8	11/16	API
34V - 09	1-1/2" 150#	3" 150#	H	0.785	14-1/4	5-1/8	4-7/8	2-7/8	11/16	API
34V - 10	1-1/2" 300#	3" 150#	H	0.785	14-1/4	5-1/8	4-7/8	2-7/8	11/16	API
34V - 11	2" 150#	3" 150#	J	1.287	18-1/4	5-3/8	4-7/8	3-5/8	11/16	API
34V - 12	2" 300#	3" 150#	J	1.287	18-1/4	5-3/8	4-7/8	3-5/8	11/16	API
34V - 13	3" 150#	4" 150#	K	1.838	20-3/4	6-1/8	6-3/8	5	11/16	API
34V - 14	3" 300#	4" 150#	K	1.838	20-3/4	6-1/8	6-3/8	5	11/16	API
34V - 15	3" 150#	4" 150#	L	2.853	20-3/4	6-1/8	6-1/2	5	11/16	API
34V - 16	3" 300#	4" 150#	L	2.853	20-3/4	6-1/8	6-1/2	5	11/16	API
34V - 17	4" 150#	6" 150#	M	3.60	29-1/4	7-3/4	8-1/4	6-3/16	11/16	----
34V - 18	4" 300#	6" 150#	M	3.60	29-1/4	7-3/4	8-1/4	6-3/16	11/16	----
34V - 19	4" 150#	6" 150#	N	4.34	29-1/4	7-3/4	8-1/4	6-3/16	11/16	API
34V - 20	4" 300#	6" 150#	N	4.34	29-1/4	7-3/4	8-1/4	6-3/16	11/16	API
34V - 21	4" 150#	6" 150#	P	6.38	29-1/4	7-3/4	8-1/4	6-3/16	11/16	----
34V - 22	4" 300#	6" 150#	P	6.38	29-1/4	7-3/4	8-1/4	6-3/16	11/16	----
34V - 23	6" 150#	8" 150#	Q	11.05	37-1/2	9-7/16	9-1/2	8-1/2	13/16	API
34V - 24	6" 300#	8" 150#	Q	11.05	37-1/2	9-7/16	9-1/2	8-1/2	13/16	API
34V - 25	6" 150#	8" 150#	R	16.0	37-1/2	9-7/16	9-1/2	8-1/2	13/16	API
34V - 26	6" 300#	8" 150#	R	16.0	37-1/2	9-7/16	9-1/2	8-1/2	13/16	API
34V - 27	6" 150#	10" 150#	R	16.0	39-3/4	10-1/2	10-1/4	8-1/2	13/16	----
34V - 28	6" 300#	10" 150#	R	16.0	39-3/4	10-1/2	10-1/4	8-1/2	13/16	----
34V - 29	8" 150#	10" 150#	T	26.0	44-3/8	10-7/8	11	10-5/8	13/16	API
34V - 30	8" 300#	10" 150#	T	26.0	44-3/8	10-7/8	11	10-5/8	13/16	API

¿Alguna otra combinación?, consulte al fabricante.

VÁLVULA DE SEGURIDAD MODELO 34 V



TABLA DE CAPACIDADES

PRESIÓN DE AJUSTE		ORIFICIO-ÁREA DE DESCARGA EN cm ²													
Kg/cm ²	Lb/pul ²	D 0.71	E 1.26	F 1.98	G 3.24	H 5.06	J 8.30	K 11.86	L 18.41	M 23.23	N 28.00	P 41.16	Q 71.29	R 103.23	T 167.74
0.5	7.1	70	125	195	320	502	824	1066	1654	2087	2516	3698	6405	9276	15071
1.0	14.2	95	168	263	431	676	1110	1436	2228	2812	3391	4983	8631	12499	20307
1.5	21.3	119	212	331	542	851	1396	1806	2803	3537	4265	6267	10857	15722	25543
2.0	28.4	144	255	399	653	1025	1682	2177	3378	4262	5139	7552	13082	18945	30780
2.5	35.6	168	299	467	764	1199	1968	2547	3952	4987	6013	8837	15308	22169	36016
3.0	42.7	192	342	535	875	1374	2254	2917	4527	5712	6888	10122	17533	25392	41253
3.5	49.8	217	386	602	986	1548	2540	3287	5102	6437	7762	11407	19759	28615	46489
4.0	56.9	241	429	670	1097	1723	2827	3658	5676	7162	8636	12691	21984	31838	51725
4.5	64.0	266	472	738	1208	1897	3113	4028	6251	7887	9511	13976	24210	35061	56962
5.0	71.1	290	516	806	1319	2071	3399	4398	6826	8612	10385	15261	26435	38284	62198
5.5	78.2	315	559	874	1430	2246	3685	4768	7400	9337	11259	16546	28661	41507	67434
6.0	85.3	339	603	942	1542	2420	3971	5139	7975	10063	12133	17831	30887	44730	72671
6.5	92.4	363	646	1010	1653	2595	4257	5509	8549	10788	13008	19115	33112	47953	77907
7.0	99.6	388	690	1078	1764	2769	4543	5879	9124	11513	13882	20400	35338	51176	83143
7.5	106.7	412	733	1145	1875	2943	4830	6250	9699	12238	14756	21685	37563	54399	88380
8.0	113.8	437	776	1213	1986	3118	5116	6620	10273	12963	15630	22970	39789	57622	93616
8.5	120.9	461	820	1281	2097	3292	5402	6990	10848	13688	16505	24255	42014	60845	98852
9.0	128.0	486	863	1349	2208	3467	5688	7360	11423	14413	17379	25539	44240	64068	104089
9.5	135.1	510	907	1417	2319	3641	5974	7731	11997	15138	18253	26824	46465	67291	109325
10.0	142.2	534	950	1485	2430	3815	6260	8101	12572	15863	19128	28109	48691	70514	114561
10.5	149.3	559	994	1553	2541	3990	6547	8471	13147	16588	20002	29394	50917	73738	119798
11.0	156.5	583	1037	1620	2652	4164	6833	8842	13721	17313	20876	30679	53142	76961	125034
11.5	163.6	608	1081	1688	2763	4339	7119	9212	14296	18038	21750	31963	55368	80184	130271
12.0	170.7	632	1124	1756	2875	4513	7405	9582	14870	18763	22625	33248	57593	83407	135507
12.5	177.8	657	1167	1824	2986	4687	7691	9952	15445	19488	23499	34533	59819	86630	140743
13.0	184.9	681	1211	1892	3097	4862	7977	10323	16020	20214	24373	35818	62044	89853	145980
13.5	192.0	706	1254	1960	3208	5036	8263	10693	16594	20939	25248	37103	64270	93076	151216
14.0	199.1	730	1298	2028	3319	5210	8550	11063	17169	21664	26122	38387	66496	96299	156452
14.5	206.2	754	1341	2095	3430	5385	8836	11433	17744	22389	26996	39672	68721	99522	161689
15.0	213.3	779	1385	2163	3541	5559	9122	11804	18318	23114	27870	40957	70947	102745	166925
15.5	220.5	803	1428	2231	3652	5734	9408	12174	18893	23839	28745	42242	73172	105968	172161
16.0	227.6	828	1471	2299	3763	5908	9694	12544	19468	24564	29619	43527	75398	109191	177398
16.5	234.7	852	1515	2367	3874	6082	9980	12915	20042	25289	30493	44811	77623	112414	182634
17.0	241.8	877	1558	2435	3985	6257	10266	13285	20617	26014	31368	46096	79849	115637	187870
17.5	248.9	901	1602	2503	4096	6431	10553	13655	21191	26739	32242	47381	82074	118860	193107
18.0	256.0	925	1645	2570	4207	6606	10839	14025	21766	27464	33116	48666	84300	122083	198343
18.5	263.1	950	1689	2638	4319	6780	11125	14396	22341	28189	33990	49951	86526	125306	203579
19.0	270.2	974	1732	2706	4430	6954	11411	14766	22915	28914	34865	51235	88751	128530	208816
19.5	277.3	999	1775	2774	4541	7129	11697	15136	23490	29639	35739	52520	90977	131753	214052
20.0	284.5	1023	1819	2842	4652	7303	11983	15507	24065	30364	36613	53805	93202	134976	219289
20.5	291.6	1048	1862	2910	4763	7478	12269	15877	24639	31090	37487	55090	95428	138199	224525
21.0	298.7	1072	1906	2978	4874	7652	12556	16247	25214	31815	38362	56375	97653	141422	229761
21.5	305.8	1096	1949	3046	4985	7826	12842	16617	25788	32540	39236	57659	99879	144645	234998

VÁLVULA DE SEGURIDAD MODELO 34 V



TABLA DE CAPACIDADES

Modelo 34V															
kilogramos por hora de vapor saturado (kg/hr)															
3% de acumulación															
PRESIÓN DE AJUSTE		ORIFICIO-ÁREA DE DESCARGA													
		EN cm ²													
Kg/cm ²	Lb/pul ²	D 0.71	E 1.26	F 1.98	G 3.24	H 5.06	J 8.30	K 11.86	L 18.41	M 23.23	N 28.00	P 41.16	Q 71.29	R 103.23	T 167.74
0.5	7.1	55	97	152	248	389	639	827	1283	1619	1953	2869	4970	7198	11694
1.0	14.2	73	129	202	331	519	852	1102	1710	2158	2602	3824	6624	9593	15585
1.5	21.3	91	162	252	413	649	1064	1377	2137	2697	3252	4779	8278	11988	19476
2.0	28.4	109	194	303	496	778	1277	1652	2564	3236	3901	5733	9931	14382	23367
2.5	35.6	127	226	353	578	908	1489	1927	2991	3774	4551	6688	11585	16777	27257
3.0	42.7	145	258	404	661	1037	1702	2203	3418	4313	5201	7642	13239	19172	31148
3.5	49.8	163	291	454	743	1167	1914	2478	3845	4852	5850	8597	14892	21567	35039
4.0	56.9	182	323	504	826	1296	2127	2753	4272	5390	6500	9552	16546	23962	38929
4.5	64.0	200	355	555	908	1426	2339	3028	4699	5929	7149	10506	18199	26356	42820
5.0	71.1	218	387	605	991	1555	2552	3303	5126	6468	7799	11461	19853	28751	46711
5.5	78.2	236	420	656	1073	1685	2764	3578	5553	7007	8449	12416	21507	31146	50601
6.0	85.3	254	452	706	1156	1814	2977	3853	5980	7545	9098	13370	23160	33541	54492
6.5	92.4	272	484	756	1238	1944	3190	4128	6407	8084	9748	14325	24814	35936	58383
7.0	99.6	290	516	807	1321	2073	3402	4404	6834	8623	10397	15280	26468	38330	62274
7.5	106.7	309	549	857	1403	2203	3615	4679	7261	9162	11047	16234	28121	40725	66164
8.0	113.8	327	581	908	1486	2332	3827	4954	7688	9700	11697	17189	29775	43120	70055
8.5	120.9	345	613	958	1568	2462	4040	5229	8115	10239	12346	18143	31428	45515	73946
9.0	128.0	363	645	1008	1651	2592	4252	5504	8542	10778	12996	19098	33082	47910	77836
9.5	135.1	381	678	1059	1733	2721	4465	5779	8969	11317	13645	20053	34736	50304	81727
10.0	142.2	399	710	1109	1816	2851	4677	6054	9396	11855	14295	21007	36389	52699	85618
10.5	149.3	417	742	1160	1898	2980	4890	6329	9823	12394	14945	21962	38043	55094	89508
11.0	156.5	436	774	1210	1981	3110	5103	6605	10250	12933	15594	22917	39697	57489	93399
11.5	163.6	454	807	1261	2063	3239	5315	6880	10677	13472	16244	23871	41350	59883	97290
12.0	170.7	472	839	1311	2146	3369	5528	7155	11103	14010	16893	24826	43004	62278	101181
12.5	177.8	490	871	1361	2228	3498	5740	7430	11530	14549	17543	25780	44657	64673	105071
13.0	184.9	508	904	1412	2311	3628	5953	7705	11957	15088	18193	26735	46311	67068	108962
13.5	192.0	526	936	1462	2393	3757	6165	7980	12384	15626	18842	27690	47965	69463	112853
14.0	199.1	545	968	1513	2476	3887	6378	8255	12811	16165	19492	28644	49618	71857	116743
14.5	206.2	563	1000	1563	2558	4016	6590	8530	13238	16704	20141	29599	51272	74252	120634
15.0	213.3	581	1033	1613	2641	4146	6803	8806	13665	17243	20791	30554	52926	76647	124525
15.5	220.5	599	1065	1664	2723	4276	7015	9081	14092	17781	21441	31508	54579	79042	128415
16.0	227.6	617	1097	1714	2806	4405	7228	9356	14519	18320	22090	32463	56233	81437	132306
16.5	234.7	635	1129	1765	2888	4535	7441	9631	14946	18859	22740	33417	57887	83831	136197
17.0	241.8	653	1162	1815	2971	4664	7653	9906	15373	19398	23390	34372	59540	86226	140087
17.5	248.9	672	1194	1865	3053	4794	7866	10181	15800	19936	24039	35327	61194	88621	143978
18.0	256.0	690	1226	1916	3136	4923	8078	10456	16227	20475	24689	36281	62847	91016	147869
18.5	263.1	708	1258	1966	3218	5053	8291	10731	16654	21014	25338	37236	64501	93411	151760
19.0	270.2	726	1291	2017	3301	5182	8503	11007	17081	21553	25988	38191	66155	95805	155650
19.5	277.3	744	1323	2067	3383	5312	8716	11282	17508	22091	26638	39145	67808	98200	159541
20.0	284.5	762	1355	2117	3466	5441	8928	11557	17935	22630	27287	40100	69462	100595	163432
20.5	291.6	780	1387	2168	3548	5571	9141	11832	18362	23169	27937	41054	71116	102990	167322
21.0	298.7	799	1420	2218	3631	5700	9354	12107	18789	23708	28586	42009	72769	105384	171213
21.5	305.8	817	1452	2269	3713	5830	9566	12382	19216	24246	29236	42964	74423	107779	175104

VÁLVULA DE SEGURIDAD MODELO 34 V



TABLA DE CAPACIDADES

Modelo 34V kilogramos por hora de vapor saturado (kg/hr) 10% de acumulación															
PRESIÓN DE AJUSTE		ORIFICIO-ÁREA DE DESCARGA													
		EN cm ²													
Kg/cm ²	Lb/pul ²	0.71	1.26	1.98	3.24	5.06	8.30	11.86	18.41	23.23	28.00	41.16	71.29	103.23	167.74
0.5	7.1	56	99	155	254	398	654	846	1312	1656	1997	2934	5083	7361	11959
1.0	14.2	75	134	209	342	537	881	1139	1768	2231	2690	3954	6849	9918	16114
1.5	21.3	95	168	263	430	675	1108	1433	2224	2807	3384	4973	8615	12476	20269
2.0	28.4	114	203	317	518	813	1335	1727	2680	3382	4078	5993	10381	15033	24424
2.5	35.6	133	237	370	606	952	1562	2021	3136	3957	4772	7012	12147	17591	28579
3.0	42.7	153	272	424	694	1090	1789	2315	3592	4533	5465	8032	13913	20149	32734
3.5	49.8	172	306	478	783	1229	2016	2609	4048	5108	6159	9051	15679	22706	36890
4.0	56.9	191	340	532	871	1367	2243	2902	4504	5683	6853	10071	17445	25264	41045
4.5	64.0	211	375	586	959	1505	2470	3196	4960	6259	7547	11090	19211	27821	45200
5.0	71.1	230	409	640	1047	1644	2697	3490	5416	6834	8240	12110	20977	30379	49355
5.5	78.2	250	444	693	1135	1782	2924	3784	5872	7409	8934	13129	22743	32936	53510
6.0	85.3	269	478	747	1223	1920	3151	4078	6328	7985	9628	14149	24509	35494	57665
6.5	92.4	288	513	801	1311	2059	3378	4371	6784	8560	10322	15168	26275	38051	61820
7.0	99.6	308	547	855	1400	2197	3605	4665	7240	9135	11015	16188	28041	40609	65975
7.5	106.7	327	582	909	1488	2336	3832	4959	7696	9711	11709	17207	29807	43166	70130
8.0	113.8	347	616	963	1576	2474	4059	5253	8152	10286	12403	18227	31573	45724	74286
8.5	120.9	366	651	1017	1664	2612	4286	5547	8608	10862	13097	19246	33339	48282	78441
9.0	128.0	385	685	1070	1752	2751	4514	5841	9064	11437	13790	20266	35105	50839	82596
9.5	135.1	405	720	1124	1840	2889	4741	6134	9520	12012	14484	21285	36871	53397	86751
10.0	142.2	424	754	1178	1928	3028	4968	6428	9976	12588	15178	22305	38637	55954	90906
10.5	149.3	444	788	1232	2017	3166	5195	6722	10432	13163	15872	23324	40403	58512	95061
11.0	156.5	463	823	1286	2105	3304	5422	7016	10888	13738	16566	24344	42169	61069	99216
11.5	163.6	482	857	1340	2193	3443	5649	7310	11344	14314	17259	25363	43935	63627	103371
12.0	170.7	502	892	1394	2281	3581	5876	7604	11800	14889	17953	26383	45701	66184	107526
12.5	177.8	521	926	1447	2369	3719	6103	7897	12256	15464	18647	27402	47467	68742	111682
13.0	184.9	540	961	1501	2457	3858	6330	8191	12712	16040	19341	28422	49233	71299	115837
13.5	192.0	560	995	1555	2545	3996	6557	8485	13168	16615	20034	29441	50999	73857	119992
14.0	199.1	579	1030	1609	2634	4135	6784	8779	13624	17190	20728	30461	52765	76414	124147
14.5	206.2	599	1064	1663	2722	4273	7011	9073	14080	17766	21422	31480	54531	78972	128302
15.0	213.3	618	1099	1717	2810	4411	7238	9366	14536	18341	22116	32500	56297	81530	132457
15.5	220.5	637	1133	1770	2898	4550	7465	9660	14992	18916	22809	33519	58063	84087	136612
16.0	227.6	657	1168	1824	2986	4688	7692	9954	15448	19492	23503	34539	59829	86645	140767
16.5	234.7	676	1202	1878	3074	4826	7919	10248	15904	20067	24197	35558	61595	89202	144923
17.0	241.8	696	1236	1932	3162	4965	8147	10542	16360	20643	24891	36578	63361	91760	149078
17.5	248.9	715	1271	1986	3251	5103	8374	10836	16816	21218	25584	37597	65127	94317	153233
18.0	256.0	734	1305	2040	3339	5242	8601	11129	17272	21793	26278	38617	66893	96875	157388
18.5	263.1	754	1340	2094	3427	5380	8828	11423	17728	22369	26972	39636	68659	99432	161543
19.0	270.2	773	1374	2147	3515	5518	9055	11717	18184	22944	27666	40656	70425	101990	165698
19.5	277.3	792	1409	2201	3603	5657	9282	12011	18640	23519	28359	41675	72191	104547	169853
20.0	284.5	812	1443	2255	3691	5795	9509	12305	19096	24095	29053	42695	73957	107105	174008
20.5	291.6	831	1478	2309	3779	5934	9736	12598	19552	24670	29747	43714	75723	109663	178163
21.0	298.7	851	1512	2363	3868	6072	9963	12892	20008	25245	30441	44734	77489	112220	182319
21.5	305.8	870	1547	2417	3956	6210	10190	13186	20463	25821	31134	45753	79255	114778	186474

VÁLVULA DE SEGURIDAD MODELO 34 V



RECOMENDACIONES PARA LA INSTALACIÓN DE LA VÁLVULA

- La instalación de su válvula debe ser realizada por personal con los conocimientos técnicos necesarios.
- Antes de instalar su válvula verifique que los datos impresos en la placa sean los correctos.
- Cuando este instalando la válvula debe tener precaución para evitar que se introduzca suciedad o algún material extraño dentro de la misma.
- Limpie perfectamente los residuos que se hayan acumulado en la conexión, tubería o recipiente donde se colocará la válvula.
- Coloque una junta adecuada en la conexión de entrada de la válvula, si usa alguna pasta para sellarla asegúrese de que no escurra al interior del cuerpo de la válvula, ya que puede obstruir el sello.
- La válvula debe ser instalada en posición vertical.
- Cuando la aplicación de la válvula sea vapor, esta debe de ser conectada por encima de donde se pueda acumular el condensado
- Una vez instalada su válvula accione la palanca **(9)** manualmente cuando la presión contenida en el recipiente sea del 70% de la presión de ajuste, esto se recomienda, para verificar que la válvula se encuentre en condiciones normales de operación.

PRECAUCIÓN

- Si su válvula presenta alguna falla en su funcionamiento no trate de hacer ajustes internos, lo más recomendable es acudir al fabricante para corregir cualquier desperfecto.
- No use su válvula para servicio con polímeros porque estos tienden a sedimentarse y a obstruir o pegar la válvula.
- Accione la palanca **(9)** periódicamente para verificar que su válvula se encuentre funcionando normalmente.



MANTENIMIENTO

Este tipo de válvula es susceptible a daños internos que generalmente son causados por suciedad en la tubería, el recipiente, el fluido o por la acumulación de sarro en el equipo y en la válvula. También es importante señalar que el grado de hermeticidad entre los sellos no es permanente, pues la operación de la válvula reduce el grado de hermeticidad. La válvula necesita mantenimiento cuando presente alguno de los siguientes síntomas:

- El fluido escapa a una presión inferior a la calibración de la válvula; esto sucede cuando el sello que se genera entre el disco **(24)** y la boquilla **(26)** se obstruye con alguna materia sólida, con esto la válvula naturalmente no sella y el fluido escapa, por lo que se tendrá una pérdida de presión considerable.
- Cuando esté pegada la válvula; para verificar que esto no suceda acciónela manualmente, si la válvula no deja escapar fluido, probablemente la acumulación de sarro en el engrane superior **(22)** impide que el disco **(24)** realice su desplazamiento normal.
- Si la válvula accionó automáticamente o manualmente y posteriormente no cierra; esto se ocasiona cuando por el mismo uso se desajustan las partes internas de la válvula y se descalibra.

Estas son las fallas más comunes en las válvulas de seguridad de este tipo, pero, aunque su válvula no presente alguno de estos síntomas es recomendable darle un mantenimiento periódico cuando usted lo crea conveniente.

Para dar mantenimiento a su válvula consulte a su distribuidor **VAYREMEX**



¡EVITA FALSIFICACIONES!

Desde nuestra fundación Válvulas y Reguladores de México SA de CV se ha comprometido en fabricar productos con la más alta calidad, cuidando hasta el más mínimo detalle con el fin de que nuestros usuarios cuenten con un producto confiable. A lo largo de todo este tiempo nuestra marca se ha posicionado como un sinónimo de **calidad**, por lo cual es muy importante para usted como usuario saber que está adquiriendo un producto nuevo y original de la marca **VAYREMEX**, ya que con ello contará con el respaldo total de nuestra empresa.

Algunos de los atributos con los que cuenta un producto original **VAYREMEX** y que usted puede verificar son:

- **Placa de identificación:** La placa de identificación contiene los datos más importantes que describen el producto que usted adquirió y los cuales son inviolables ya que están marcados al bajo relieve en una placa metálica. Los datos principales que contiene la placa son: Número de serie único, modelo, medida y presión de ajuste. La placa de datos está diseñada para cumplir con los requisitos de etiquetado de la NOM-093. Todos los campos de la placa de datos deben de estar marcados.
- **Número de serie:** el número de serie es un código numérico único, el cual es dado de alta en nuestra base de datos para identificación, control y rastreo de nuestros productos. Este número de serie se marca en la placa de datos, el certificado de calidad y la caja de empaque. Con el número de serie se puede realizar el rastreo de los datos que identifican a cada una de nuestros productos.
- **Sellos de garantía:** El proceso de calibración de una válvula de seguridad debe de ser llevado a cabo por personal calificado. Por ello una vez que **VAYREMEX** ha realizado la calibración se procede a colocar los sellos de garantía a través de marchamos de plomo. Estos marchamos se sellan e identifican con nuestro logotipo. Si el sello está roto, en un estado sospechoso o no lo tiene, comuníquese con tu distribuidor autorizado, ya que el producto pudo haber sido violado, esto afectaría el correcto funcionamiento y la garantía.
- **Etiqueta:** Cada producto de nuestra marca al salir de nuestras instalaciones lleva atada una etiqueta de seguridad con el logotipo de **VAYREMEX**
- **Certificado de calidad:** Para todo producto marca **VAYREMEX** se puede emitir un Certificado de Calidad el cual debe de estar impreso en hoja membretada, foliado y debe de contar con las firmas y sellos de autorización originales. El certificado de calidad contiene los datos generales del producto, los resultados de las pruebas de calibración, y los datos del cliente al que se vendió el producto.



GUÍA PARA ORDENAR

Para ordenar una válvula de alivio es importante proporcionar los siguientes datos:

- Presión de apertura o calibración de la válvula: en Kg/cm², psi, kPa, Bar, etc.
- Uso de la válvula: Aire o vapor.
- Modelos de la válvula, llenar los datos siguientes:

34V

MODELO
34V Válvula de seguridad bridada

MEDIDAS

MODELO	CONEXIONES BRIDADAS CLASE ANSI		ORIFICIO
	Entrada	Salida	
01	1" 150#	2" 150#	D
02	1" 300#	2" 150#	D
03	1" 150#	2" 150#	E
04	1" 300#	2" 150#	E
05	1-1/2" 150#	2" 150#	F
06	1-1/2" 300#	2" 150#	F
07	1-1/2" 150#	3" 150#	G
08	1-1/2" 300#	3" 150#	G
09	1-1/2" 150#	3" 150#	H
10	1-1/2" 300#	3" 150#	H
11	2" 150#	3" 150#	J
12	2" 300#	3" 150#	J
13	3" 150#	4" 150#	K
14	3" 300#	4" 150#	K
15	3" 150#	4" 150#	L
16	3" 300#	4" 150#	L
17	4" 150#	6" 150#	M
18	4" 300#	6" 150#	M
19	4" 150#	6" 150#	N
20	4" 300#	6" 150#	N
21	4" 150#	6" 150#	P
22	4" 300#	6" 150#	P
23	6" 150#	8" 150#	Q
24	6" 300#	8" 150#	Q
25	6" 150#	8" 150#	R
26	6" 300#	8" 150#	R
27	6" 150#	10" 150#	R
28	6" 300#	10" 150#	R
29	8" 150#	10" 150#	T
30	8" 300#	10" 150#	T

La válvula estándar **34V** cuenta con sello metálico y palanca simple en caso de requerir otro tipo de accesorio se deberá solicitar:

BONETE ABIERTO

F. Bonete abierto

MORDAZA DE PRUEBA

C. Mordaza de prueba

SELLOS/ASIENTO SUAVE:

2. Teflon®

ORIFICIOS

D, E, F, G, H, J, K, L, M, N, P, Q, R, T.

MATERIALES

- **ACI:** Bonete, cuerpo y palanca en acero al carbón con internos en acero inoxidable
- **TI** Fabricada totalmente en acero inoxidable.

*Alguna otra combinación consulte al fabricante

Ejemplo:

1.- Una válvula **34V-11-J-TI** es una válvula de seguridad bridada, con conexiones bridadas clase ANSI de 2" 150# a la entrada por 3" 150#, de orificio J, fabricada totalmente en acero inoxidable.

2.- Una válvula **34V-27-R-ACI-2-C** es una válvula de seguridad bridada, con conexiones bridadas clase ANSI de 8" 150# a la entrada por 10" 150#, de orificio R, fabricada en acero al carbón con internos en acero inoxidable, con sello de teflón y con mordaza de prueba.



MX 
**HECHO EN
MÉXICO**