



VÁLVULAS Y REGULADORES  
DE MÉXICO S.A. DE C.V.

**ayremex**<sup>MR</sup>

calidad - puntualidad - servicio

**VÁLVULA DE  
SEGURIDAD  
MODELO 211B**



# VÁLVULA DE SEGURIDAD MODELO 211B



## DESCRIPCIÓN:

La válvula de seguridad modelo 211B es un dispositivo automático para aliviar presión activado por la presión estática que ejerce el fluido contenido en un recipiente o tubería al cual esta comunicada la válvula. Las válvulas de seguridad se caracterizan por su rápida acción de apertura audible o disparo súbito hasta que alcanza su carrera total (desplazamiento total del disco), es utilizada básicamente para servicio en vapor, aire o gases que puedan ser descargados a la atmósfera.

Su función es permitir que escape cualquier exceso de presión generado dentro de un recipiente, antes que dicha sobrepresión ponga en riesgo su personal, instalaciones y equipo.

## CARACTERÍSTICAS ESTÁNDAR DE DISEÑO:

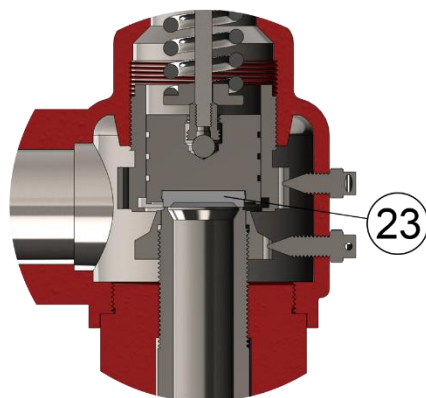
- Diseño convencional operado por resorte.
- Descarga lateral para servicio de vapor, aire o gas.
- Sello metal-metal.
- Presión máxima de operación: 21.1 Kg/cm<sup>2</sup> (300 psi)
- Temperatura máxima de operación: 208°C (406°F)
- Medida nominal desde ½" X 1" hasta 4" X 4".
- Conexiones bridadas clase 150 o 300 a la entrada por 150 a la salida de acuerdo a ASME B16.5.
- Fabricada bajo los lineamientos de la norma NOM-093-SCFI-2020.
- Cumple con el código ASME sección I y VIII.

## CARACTERÍSTICAS OPCIONALES DE DISEÑO:

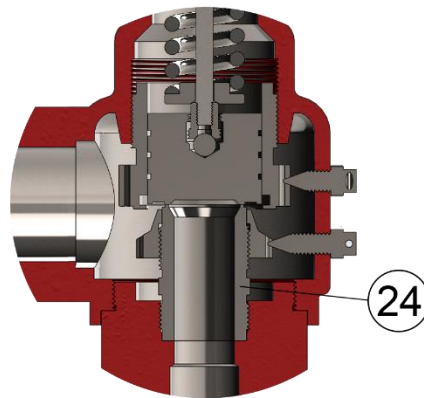
- Fabricación de válvulas totalmente en acero inoxidable tipo 316.
- Disponible con asiento suave de teflón.
- Disponible con semiboquilla.
- Disponible con mordaza de prueba.
- Conexiones bridadas de acuerdo a UNE EN 1092-1
- Distancia de centro a caras a medida



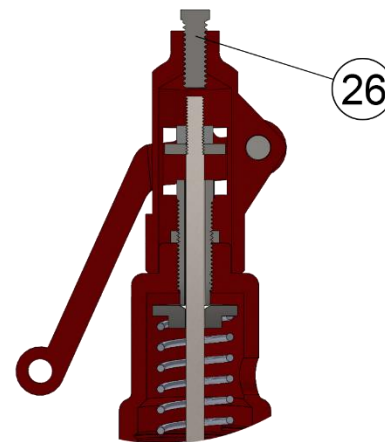
## ACCESORIOS:



Asiento suave  
de teflón



Construcción con  
semiboquilla

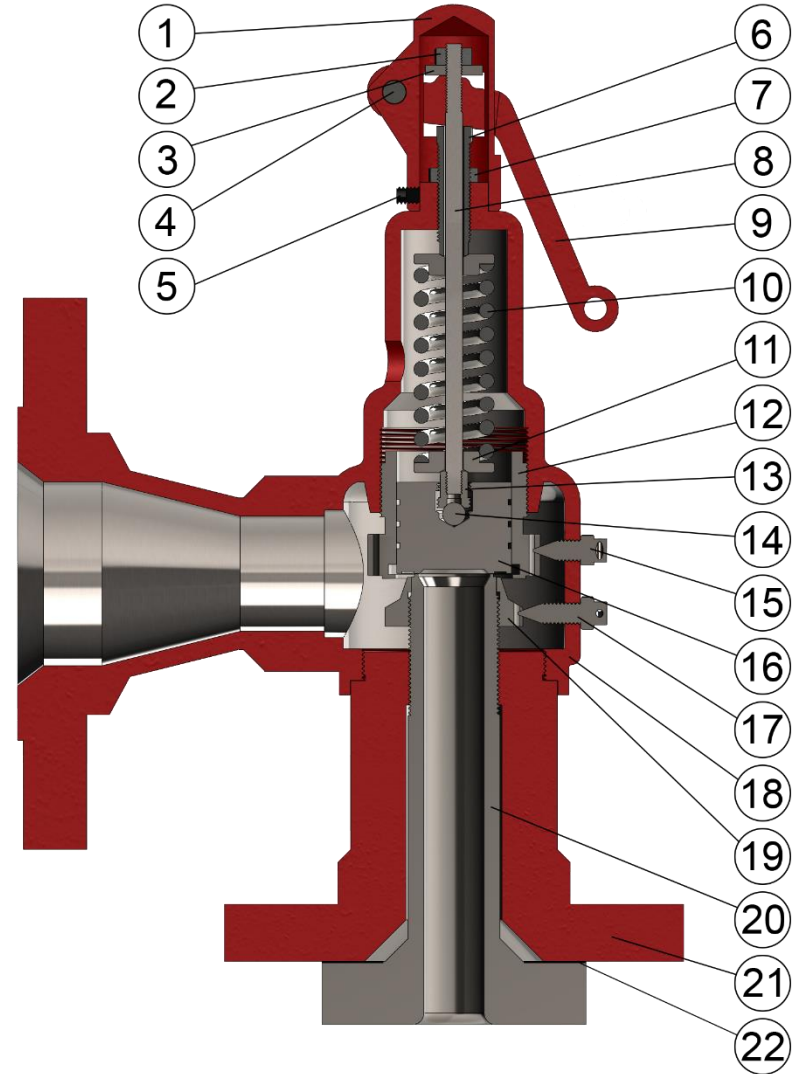


Mordaza de prueba



**TABLA DE PARTES Y MATERIALES DE CONTRUCCIÓN**

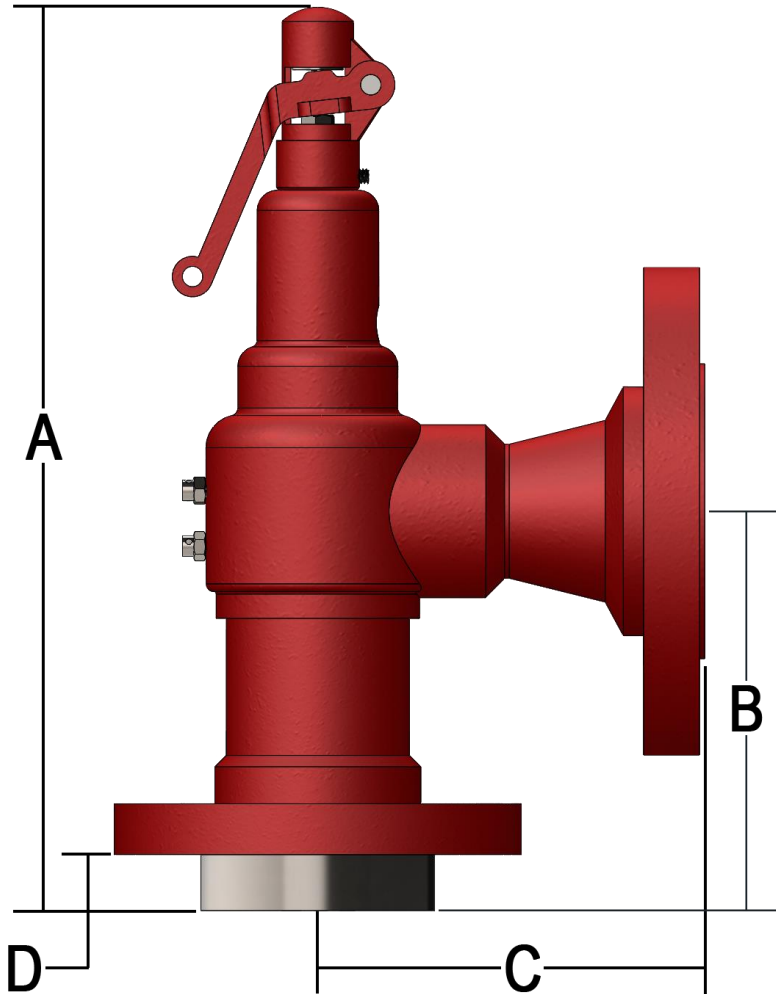
No.	Nombre de la pieza	MATERIALES	
		Interiores de Inoxidable (ACI)	Totalmente inoxidable (TI)
1	Capucha	Acero al carbón WCB	Acero Inoxidable CF8M
2	Tuerca	Acero al carbón	Acero inoxidable
3	Rondana	Acero inoxidable	Acero inoxidable
4	Perno	Acero al carbón	Acero inoxidable
5	Prisionero	Acero al carbón	Acero Inoxidable
6	Tornillo de ajuste	Acero inoxidable	Acero inoxidable
7	Contratuerca	Acero inoxidable	Acero inoxidable
8	Flecha	Acero inoxidable	Acero inoxidable
9	Palanca	Acero al carbón WCB	Acero inoxidable
10	Resorte	Acero inoxidable	Acero inoxidable
11	Botón	Acero inoxidable	Acero inoxidable
12	Engrane superior	Acero inoxidable	Acero inoxidable
13	Postizo	Acero inoxidable	Acero inoxidable
14	Balín	Acero al carbón	Acero inoxidable
15	Tornillo superior	Acero inoxidable	Acero inoxidable
16	Disco	Acero inoxidable	Acero inoxidable
17	Tornillo inferior	Acero inoxidable	Acero inoxidable
18	Bonete	Acero al carbón WCB	Acero inoxidable
19	Engrane inferior	Acero inoxidable	Acero inoxidable
20	Boquilla	Acero inoxidable	Acero inoxidable
21	Cuerpo	Acero inoxidable	Acero inoxidable
22	Junta de boquilla	Kevlar	Kevlar
23	Asiento	Teflón®	Teflón®
24	Semiboquilla	Acero inoxidable	Acero inoxidable
25	Placa de identificación	Aluminio	Acero inoxidable
26	Mordaza	Acero inoxidable	Acero inoxidable



# VÁLVULA DE SEGURIDAD MODELO 211B



**TABLA DE DIMENSIONES Y PESOS**



MODELO	CONEXIONES BRIDADAS		AREA DE DESCARGA cm <sup>2</sup>		ORIFICIO	MEDIDAS EN mm				NORMA
	ENTRADA	SALIDA				A	B	C	D	
211B-01	1/2 150#	1 150#	0.71	1.26	D,E	204	70	83	13	---
211B-02	1/2 300#	1 150#	0.71	1.26	D,E	204	70	83	13	---
211B-03	3/4 150#	1 150#	0.71	1.26	D,E	204	70	83	13	---
211B-04	3/4 300#	1 150#	0.71	1.26	D,E	204	70	83	13	---
211B-05	1 150#	1 150#	0.71	1.26	D,E	213	70	83	13	---
211B-06	1 300#	1 150#	0.71	1.26	D,E	213	70	83	13	---
211B-07	1 150#	2 150#	0.71	1.26	D,E	240	105	115	13	API
211B-08	1 300#	2 150#	0.71	1.26	D,E	240	105	115	13	API
211B-09	1 1/2 150#	2 150#	1.98		F	281	124	121	17	API
211B-10	1 1/2 300#	2 150#	1.98		F	281	124	121	17	API
211B-11	1 1/2 150#	3 150#	3.24		G	298	124	121	17	API
211B-12	1 1/2 300#	3 150#	3.24		G	298	124	121	17	API
211B-13	1 1/2 150#	3 150#	5.06		H	322	130	124	17	API
211B-14	1 1/2 300#	3 150#	5.06		H	322	130	124	17	API
211B-15	2 150#	2 150#	5.06		H	322	130	124	17	---
211B-16	2 300#	2 150#	5.06		H	322	130	124	17	---
211B-17	2 150#	3 150#	8.30		J	385	137	124	17	API
211B-18	2 300#	3 150#	8.30		J	385	137	124	17	API
211B-19	3 150#	3 150#	11.86		K	441	156	162	17	---
211B-20	3 300#	3 150#	11.86		K	441	156	162	17	---
211B-21	3 150#	4 150#	11.86		K	441	156	162	17	API
211B-22	3 300#	4 150#	11.86		K	441	156	162	17	API
211B-23	3 150#	4 150#	18.41		L	524	156	165	17	API
211B-24	3 300#	4 150#	18.41		L	524	156	165	17	API
211B-25	4 150#	4 150#	18.41		L	524	156	165	17	---
211B-26	4 300#	4 150#	18.41		L	524	156	165	17	---

¿Necesita otra combinación? Consulte con su asesor



# VÁLVULA DE SEGURIDAD MODELO 211B



## TABLA DE CAPACIDADES

Tabla de capacidades en kilogramos sobre hora (kg/h) de vapor saturado al 3% de acumulación para la válvula modelo 211B (NOM-093-SCFI-2020)									
Presión de ajuste		Área de descarga del Orificio en cm <sup>2</sup>							
kg/cm <sup>2</sup>	lb/in <sup>2</sup>	D 0.78	E 1.39	F 2.17	G 3.56	H 5.58	J 9.16	K 11.97	L 18.40
0.5	7.1	53	94	147	241	377	619	808	1243
1.0	14.2	71	127	198	324	508	834	1089	1675
1.5	21.3	89	159	249	407	639	1049	1369	2106
2.0	28.4	108	192	300	491	770	1264	1650	2537
2.5	35.6	126	225	351	576	903	1482	1934	2975
3.0	42.7	144	258	402	659	1034	1697	2215	3406
3.5	49.8	163	291	453	743	1165	1911	2495	3838
4.0	56.9	181	323	504	826	1296	2126	2776	4269
4.5	64.0	199	356	555	909	1427	2341	3056	4700
5.0	71.1	218	389	606	993	1558	2556	3337	5132
5.5	78.2	236	421	657	1076	1689	2771	3617	5563
6.0	85.3	254	454	708	1160	1820	2986	3898	5995
6.5	92.4	273	487	759	1243	1951	3201	4178	6426
7.0	99.6	291	520	811	1328	2083	3418	4463	6863
7.5	106.7	309	552	862	1411	2214	3633	4743	7295
8.0	113.8	328	585	913	1495	2345	3848	5023	7726
8.5	120.9	346	618	964	1578	2476	4063	5304	8157
9.0	128.0	364	650	1015	1662	2607	4278	5584	8589
9.5	135.1	383	683	1065	1745	2738	4493	5865	9020
10.0	142.2	401	716	1116	1829	2869	4708	6145	9452
10.5	149.3	419	748	1167	1912	3000	4922	6426	9883
11.0	156.5	438	781	1219	1997	3133	5140	6710	10320
11.5	163.6	456	814	1270	2080	3264	5355	6991	10752
12.0	170.7	474	847	1321	2164	3395	5570	7271	11183
12.5	177.8	493	879	1372	2247	3525	5785	7552	11615
13.0	184.9	511	912	1423	2331	3656	6000	7832	12046
13.5	192.0	529	945	1474	2414	3787	6215	8113	12477
14.0	199.1	547	977	1525	2498	3918	6429	8393	12909
14.5	206.2	566	1010	1576	2581	4049	6644	8674	13340
15.0	213.3	584	1043	1627	2665	4180	6859	8954	13771
15.5	220.5	603	1076	1678	2749	4313	7077	9239	14209
16.0	227.6	621	1108	1729	2833	4444	7292	9519	14640
16.5	234.7	639	1141	1780	2916	4575	7507	9799	15072
17.0	241.8	658	1174	1831	3000	4706	7722	10080	15503
17.5	248.9	676	1206	1882	3083	4837	7936	10360	15934
18.0	256.0	694	1239	1933	3166	4968	8151	10641	16366
18.5	263.1	712	1272	1984	3250	5099	8366	10921	16797
19.0	270.2	731	1304	2035	3333	5230	8581	11202	17229
19.5	277.3	749	1337	2086	3417	5360	8796	11482	17660
20.0	284.5	768	1370	2138	3501	5493	9014	11767	18097
20.5	291.6	786	1402	2189	3584	5624	9231	12052	18534
21.0	298.7	804	1435	2240	3668	5755	9443	12338	18966
21.5	305.8	822	1468	2291	3752	5886	9658	12624	19399

# VÁLVULA DE SEGURIDAD MODELO 211B



## TABLA DE CAPACIDADES

Tabla de capacidades en libras sobre hora (lb/h) de vapor saturado al 3% de acumulación para la válvula modelo 211B (ASME BPVC sección I)									
Presión de ajuste		Área de descarga del Orificio en in <sup>2</sup>							
kg/cm <sup>2</sup>	lb/in <sup>2</sup>	D 0.121	E 0.216	F 0.337	G 0.552	H 0.866	J 1.421	K 1.855	L 2.853
0.5	7.1	117	207	324	531	831	1365	1781	2740
1.0	14.2	157	280	437	714	1120	1839	2401	3693
1.5	21.3	196	351	549	897	1409	2313	3018	4643
2.0	28.4	238	423	661	1082	1698	2787	3638	5593
2.5	35.6	278	496	774	1270	1991	3267	4264	6559
3.0	42.7	317	569	886	1453	2280	3741	4883	7509
3.5	49.8	359	642	999	1638	2568	4213	5501	8461
4.0	56.9	399	712	1111	1821	2857	4687	6120	9412
4.5	64.0	439	785	1224	2004	3146	5161	6737	10362
5.0	71.1	481	858	1336	2189	3435	5635	7357	11314
5.5	78.2	520	928	1448	2372	3724	6109	7974	12264
6.0	85.3	560	1001	1561	2557	4012	6583	8594	13217
6.5	92.4	602	1074	1673	2740	4301	7057	9211	14167
7.0	99.6	642	1146	1788	2928	4592	7535	9839	15130
7.5	106.7	681	1217	1900	3111	4881	8009	10457	16083
8.0	113.8	723	1290	2013	3296	5170	8483	11074	17033
8.5	120.9	763	1362	2125	3479	5459	8957	11693	17983
9.0	128.0	802	1433	2238	3664	5747	9431	12311	18935
9.5	135.1	844	1506	2348	3847	6036	9905	12930	19886
10.0	142.2	884	1579	2460	4032	6325	10379	13547	20838
10.5	149.3	924	1649	2573	4215	6614	10851	14167	21788
11.0	156.5	966	1722	2687	4403	6907	11332	14793	22752
11.5	163.6	1005	1795	2800	4586	7196	11806	15412	23704
12.0	170.7	1045	1867	2912	4771	7485	12280	16030	24654
12.5	177.8	1087	1938	3025	4954	7771	12754	16649	25607
13.0	184.9	1127	2011	3137	5139	8060	13228	17267	26557
13.5	192.0	1166	2083	3250	5322	8349	13702	17886	27507
14.0	199.1	1206	2154	3362	5507	8638	14174	18503	28459
14.5	206.2	1248	2227	3474	5690	8927	14647	19123	29410
15.0	213.3	1287	2299	3587	5875	9215	15121	19740	30360
15.5	220.5	1329	2372	3699	6061	9509	15602	20368	31325
16.0	227.6	1369	2443	3812	6246	9797	16076	20986	32276
16.5	234.7	1409	2515	3924	6429	10086	16550	21603	33228
17.0	241.8	1451	2588	4037	6614	10375	17024	22223	34178
17.5	248.9	1490	2659	4149	6797	10664	17496	22840	35128
18.0	256.0	1530	2732	4262	6980	10953	17970	23459	36081
18.5	263.1	1570	2804	4374	7165	11241	18444	24077	37031
19.0	270.2	1612	2875	4486	7348	11530	18918	24696	37983
19.5	277.3	1651	2948	4599	7533	11817	19392	25313	38934
20.0	284.5	1693	3020	4713	7718	12110	19872	25942	39897
20.5	291.6	1735	3092	4827	7903	12403	20357	26576	40861
21.0	298.7	1773	3164	4938	8087	12688	20818	27179	41800
21.5	305.8	1812	3236	5051	8272	12976	21292	27796	42750

# VÁLVULA DE SEGURIDAD MODELO 211B



## TABLA DE CAPACIDADES

Tabla de capacidades en metros cúbicos por segundo (m <sup>3</sup> /s) de aire al 10% de acumulación para la válvula modelo 211B (NOM-093-SCFI-2020)									
Presión de ajuste		Área de descarga del Orificio en cm <sup>2</sup>							
kg/cm <sup>2</sup>	lb/in <sup>2</sup>	D	E	F	G	H	J	K	L
		0.78	1.39	2.17	3.56	5.58	9.16	11.97	18.40
0.5	7.1	0.020	0.035	0.054	0.089	0.140	0.229	0.299	0.460
1.0	14.2	0.026	0.047	0.073	0.120	0.188	0.309	0.403	0.620
1.5	21.3	0.033	0.059	0.092	0.151	0.237	0.388	0.507	0.780
2.0	28.4	0.040	0.071	0.111	0.182	0.285	0.468	0.611	0.939
2.5	35.6	0.047	0.083	0.130	0.213	0.334	0.549	0.716	1.101
3.0	42.7	0.053	0.095	0.149	0.244	0.383	0.628	0.820	1.261
3.5	49.8	0.060	0.108	0.168	0.275	0.431	0.708	0.924	1.421
4.0	56.9	0.067	0.120	0.187	0.306	0.480	0.787	1.028	1.580
4.5	64.0	0.074	0.132	0.206	0.337	0.528	0.867	1.131	1.740
5.0	71.1	0.081	0.144	0.224	0.368	0.577	0.946	1.235	1.900
5.5	78.2	0.087	0.156	0.243	0.398	0.625	1.026	1.339	2.060
6.0	85.3	0.094	0.168	0.262	0.429	0.674	1.105	1.443	2.219
6.5	92.4	0.101	0.180	0.281	0.460	0.722	1.185	1.547	2.379
7.0	99.6	0.108	0.192	0.300	0.492	0.771	1.266	1.652	2.541
7.5	106.7	0.115	0.204	0.319	0.523	0.820	1.345	1.756	2.704
8.0	113.8	0.121	0.217	0.338	0.553	0.868	1.425	1.860	2.868
8.5	120.9	0.128	0.229	0.357	0.584	0.917	1.504	1.964	3.032
9.0	128.0	0.135	0.241	0.376	0.615	0.965	1.584	2.067	3.196
9.5	135.1	0.142	0.253	0.394	0.646	1.014	1.663	2.171	3.360
10.0	142.2	0.148	0.265	0.413	0.677	1.062	1.743	2.275	3.524
10.5	149.3	0.155	0.277	0.432	0.708	1.111	1.822	2.379	3.688
11.0	156.5	0.162	0.289	0.451	0.739	1.160	1.903	2.484	3.852
11.5	163.6	0.169	0.301	0.470	0.770	1.208	1.983	2.588	4.016
12.0	170.7	0.176	0.313	0.489	0.801	1.257	2.062	2.692	4.180
12.5	177.8	0.182	0.326	0.508	0.832	1.305	2.142	2.796	4.344
13.0	184.9	0.189	0.338	0.527	0.863	1.354	2.221	2.900	4.508
13.5	192.0	0.196	0.350	0.546	0.894	1.402	2.301	3.003	4.672
14.0	199.1	0.203	0.362	0.565	0.925	1.451	2.380	3.107	4.836
14.5	206.2	0.209	0.374	0.583	0.956	1.499	2.460	3.211	4.999
15.0	213.3	0.216	0.386	0.602	0.986	1.548	2.539	3.315	5.163
15.5	220.5	0.223	0.398	0.621	1.018	1.597	2.620	3.420	5.326
16.0	227.6	0.230	0.410	0.640	1.049	1.645	2.700	3.524	5.490
16.5	234.7	0.237	0.422	0.659	1.080	1.694	2.779	3.628	5.653
17.0	241.8	0.243	0.435	0.678	1.110	1.742	2.859	3.732	5.817
17.5	248.9	0.250	0.447	0.697	1.141	1.791	2.938	3.836	5.980
18.0	256.0	0.257	0.459	0.716	1.172	1.839	3.018	3.940	6.144
18.5	263.1	0.264	0.471	0.735	1.203	1.888	3.097	4.043	6.308
19.0	270.2	0.271	0.483	0.753	1.234	1.936	3.177	4.147	6.471
19.5	277.3	0.277	0.495	0.772	1.265	1.985	3.256	4.251	6.635
20.0	284.5	0.284	0.507	0.791	1.296	2.034	3.337	4.356	6.798
20.5	291.6	0.291	0.519	0.810	1.327	2.083	3.417	4.460	6.962
21.0	298.7	0.298	0.531	0.829	1.358	2.131	3.496	4.564	7.125
21.5	305.8	0.304	0.544	0.848	1.389	2.179	3.576	4.668	7.289

# VÁLVULA DE SEGURIDAD MODELO 211B



## TABLA DE CAPACIDADES

Tabla de capacidades en pies cúbicos estándar por minuto (SCFM) de aire al 10% de acumulación para la válvula modelo 211B (ASME BPVC sección VIII)									
Presión de ajuste		Área de descarga del Orificio en cm <sup>2</sup>							
kg/cm <sup>2</sup>	lb/in <sup>2</sup>	D 0.78	E 1.39	F 2.17	G 3.56	H 5.58	J 9.16	K 11.97	L 18.40
0.5	7.1	42	74	114	189	297	485	634	975
1.0	14.2	55	100	155	254	398	655	854	1314
1.5	21.3	70	125	195	320	502	822	1074	1653
2.0	28.4	85	150	235	386	604	992	1295	1990
2.5	35.6	100	176	275	451	708	1163	1517	2333
3.0	42.7	112	201	316	517	812	1331	1738	2672
3.5	49.8	127	229	356	583	913	1500	1958	3011
4.0	56.9	142	254	396	648	1017	1668	2178	3348
4.5	64.0	157	280	437	714	1119	1837	2397	3687
5.0	71.1	172	305	475	780	1223	2005	2617	4026
5.5	78.2	184	331	515	843	1324	2174	2837	4365
6.0	85.3	199	356	555	909	1428	2341	3058	4702
6.5	92.4	214	381	595	975	1530	2511	3278	5041
7.0	99.6	229	407	636	1043	1634	2683	3501	5384
7.5	106.7	244	432	676	1108	1738	2850	3721	5721
8.0	113.8	256	460	716	1172	1839	3020	3941	6060
8.5	120.9	271	485	756	1237	1943	3187	4162	6399
9.0	128.0	286	511	797	1303	2045	3356	4380	6738
9.5	135.1	301	536	835	1369	2149	3524	4600	7075
10.0	142.2	314	562	875	1435	2250	3693	4821	7414
10.5	149.3	328	587	915	1500	2354	3861	5041	7753
11.0	156.5	343	612	956	1566	2458	4032	5263	8097
11.5	163.6	358	638	996	1632	2560	4202	5484	8436
12.0	170.7	373	663	1036	1697	2664	4369	5704	8772
12.5	177.8	386	691	1076	1763	2765	4539	5925	9112
13.0	184.9	400	716	1117	1829	2869	4706	6145	9451
13.5	192.0	415	742	1157	1894	2971	4876	6363	9787
14.0	199.1	430	767	1197	1960	3075	5043	6584	10127
14.5	206.2	443	792	1235	2026	3176	5213	6804	10466
15.0	213.3	458	818	1276	2089	3280	5380	7024	10805
15.5	220.5	473	843	1316	2157	3384	5552	7247	11146
16.0	227.6	487	869	1356	2223	3486	5721	7467	11485
16.5	234.7	502	894	1396	2288	3590	5889	7688	11824
17.0	241.8	515	922	1437	2352	3691	6058	7908	12163
17.5	248.9	530	947	1477	2418	3795	6226	8128	12500
18.0	256.0	545	973	1517	2483	3897	6395	8349	12839
18.5	263.1	559	998	1557	2549	4001	6562	8567	13178
19.0	270.2	574	1023	1596	2615	4102	6732	8787	13515
19.5	277.3	587	1049	1636	2680	4206	6899	9008	13854
20.0	284.5	602	1074	1676	2746	4310	7071	9230	14197
20.5	294.6	623	1110	1733	2839	4456	7310	9544	14678
21.0	298.7	631	1125	1757	2878	4516	7408	9671	14873
21.5	305.8	644	1153	1797	2943	4617	7577	9891	15212





## RECOMENDACIONES PARA LA INSTALACIÓN

- La instalación de la válvula debe ser realizada por personal altamente capacitado con los conocimientos y habilidades técnicos adecuados. Válvulas y Reguladores de México no es responsable de la instalación ni puesta en marcha de ninguna válvula de relevo de presión.
- La válvula debe ser instalada en un lugar que permita realizar pruebas, inspecciones, reemplazos o reparaciones de forma fácil y rápida, además la localización de la válvula debe protegerla sobre agentes externos que puedan dañarla su integridad o funcionamiento.
- Nunca instalar válvulas de ningún tipo entre el equipo protegido y la conexión de entrada de la válvula de seguridad, lo mismo aplica a la conexión de salida de la válvula. La instalación de estos dispositivos es responsabilidad del usuario.
- El diámetro de tubería de conexión entre la válvula y el equipo protegido debe ser de al menos el mismo diámetro de la conexión de entrada de la válvula.
- Antes de instalar su válvula verifique que los datos impresos en la placa estén correctos.
- No retire la válvula de su empaque hasta el momento de llevar a cabo la instalación.
- Cuando este instalando la válvula debe tener precaución para evitar que se introduzca suciedad o algún material extraño dentro de la misma.
- Limpie perfectamente los residuos que se hayan acumulado en la conexión, tubería o recipiente donde se colocará la válvula.
- La válvula debe ser montada en una posición recta con el vástago **(8)** en posición vertical y con la capucha **(1)** orientada hacia arriba.
- Cuando la aplicación de la válvula sea vapor, está debe ser conectada por encima de donde se pueda acumular el condensado.
- Utilice un torque moderado con torquímetros calibrados para evitar daños en las conexiones de entrada y salida.
- Una vez instalada su válvula se recomienda inspeccionar la válvula cada 6 meses accionando manualmente la palanca **(9)** cuando la presión contenida en el recipiente sea de al menos el 75% de la presión de ajuste marcada en la placa, para verificar que la válvula se encuentra en condiciones normales de operación.
- Los orificios de dren ubicados en el bonete **(18)** de la válvula no deben ser sellados o tapados.



## MANTENIMIENTO

Este tipo de válvula es susceptible a daños internos que generalmente son causados por estar sucia la tubería, el recipiente, el fluido o por la acumulación de sarro en el equipo y en la válvula. También es importante señalar que el grado de hermeticidad entre los sellos no es permanente pues la operación de la válvula reduce el grado de hermeticidad. La válvula necesita mantenimiento cuando presente los siguientes síntomas:

- El fluido escapa cuando está cerrada la válvula (Fuga); esto sucede cuando el sello que se genera entre el disco **(16)** y la boquilla **(20)** se obstruye con alguna materia sólida o las superficies están dañadas, con esto la válvula naturalmente no sella y el fluido escapa, por lo que se tendrá una pérdida de presión considerable.
- La válvula no abre cuando llega a la presión de ajuste o nunca lo hace; para verificar que esto no suceda, acci6nala manualmente, si la válvula no deja escapar fluido, probablemente la acumulación de sarro en el engrane superior **(12)** impide que el disco **(16)** realice su desplazamiento normal.
- La válvula se acciona automática o manualmente y posteriormente no cierra; esto se ocasiona cuando por el mismo uso se desajustan las partes internas de la válvula y se descalibra.
- La válvula abre por debajo o arriba de la presión de ajuste; esto puede ser causado por un envejecimiento del resorte **(10)**, el disco **(16)** está atascado o el manómetro está descalibrado.
- La válvula tiene traqueteo; puede deberse a un mal ajuste de los engranes inferior **(19)** o superior **(12)**, un mal diseño de la línea de la válvula o la válvula está sobredimensionada.

Estas son las fallas más comunes en las válvulas de seguridad de este tipo, pero, aunque su válvula no presente alguno de estos síntomas es extremadamente recomendable seguir el siguiente plan de mantenimiento y tener registro del mismo:

- Realizar mínimo una vez al año una prueba de presión a la presión de ajuste marcada en placa de la válvula, ya sea presurizando el sistema o en un banco de pruebas.
- Enviar la válvula a inspección con un reparador certificado o con fabricante mínimo cada 3 años para que sea desensamblada y hacer una revisión, incluso si la válvula nunca fue instalada o nunca operó (abrió). Si la válvula trabaja en condiciones críticas, se recomienda hacer este servicio con mayor frecuencia.
- Las válvulas que cuentan con asientos suaves se deben enviar a servicio cada 2 años, incluso si la válvula nunca fue instalada o nunca operó, debido a la compresión que ejerce el resorte sobre el asiento este tiende a deformarse.

## PRECAUCIÓN

- Si su válvula presenta alguna falla en su funcionamiento **NO** trate de hacer ajustes internos, lo más recomendable es acudir al fabricante o con un reparador certificado para dar el mantenimiento correctivo adecuado.
- No use su válvula para servicio con polímeros porque estos tienden a sedimentarse y a obstruir o pegar la válvula.
- Nunca manipule su válvula de seguridad sujetándola de la palanca **(9)**, puede causar daño, desajustar o desalinear las partes internas, lo que puede afectar al funcionamiento y punto de ajuste.

## VÁLVULA DE SEGURIDAD MODELO 211B



### VAYREMEX MARCA REGISTRADA ¡EVITA FALSIFICACIONES!

Desde nuestra fundación Válvulas y Reguladores de México SA de CV se ha comprometido en fabricar productos con la más alta calidad, cuidando hasta el más mínimo detalle con el fin de que nuestros usuarios cuenten con un producto confiable. A lo largo de todo este tiempo nuestra marca se ha posicionado como un sinónimo de **calidad**, por lo cual es muy importante para usted como usuario saber que está adquiriendo un producto nuevo y original de la marca **VAYREMEX**, ya que con ello contará con el respaldo total de nuestra empresa.

Algunos de los atributos con los que cuenta un producto original **VAYREMEX** y que usted puede verificar son:

- **Placa de identificación:** La placa de identificación contiene los datos más importantes que describen el producto que usted adquirió y los cuales son inviolables ya que están marcados al bajo relieve en una placa metálica. Los datos principales que contiene la placa son: Número de serie único, modelo, medida y presión de ajuste. La placa de datos está diseñada para cumplir con los requisitos de etiquetado en base a la NOM-093-SCFI-2020. Todos los campos de la placa de datos deben de estar marcados. **La placa de identificación no debe ser retirada o alterada nunca, la falta de esta o su alteración anula cualquier garantía.**
- **Número de serie:** el número de serie es un código numérico único, el cual es dado de alta en nuestra base de datos para identificación, control y rastreo de nuestros productos. Este número de serie se marca en la placa de datos, el certificado de calidad y la caja de empaque. Con el número de serie se puede realizar el rastreo de los datos que identifican a cada una de nuestros productos.
- **Sellos de garantía:** El proceso de calibración de una válvula de seguridad debe de ser llevado a cabo por personal calificado. Por ello una vez que **VAYREMEX** ha realizado la calibración se procede a colocar los sellos de garantía a través de marchamos de plomo. Estos marchamos se sellan e identifican con nuestro logotipo. Si el sello está roto, en un estado sospechoso o no lo tiene comuníquese con tu distribuidor autorizado, ya que el producto pudo haber sido violado, esto afectaría el correcto funcionamiento. La ausencia o violación de los sellos anula automáticamente cualquier tipo de garantía.
- **Etiqueta:** Cada producto de nuestra marca al salir de nuestras instalaciones lleva atada una etiqueta de seguridad con el logotipo de **VAYREMEX**
- **Certificado de calidad:** Para todo producto marca **VAYREMEX** se puede emitir un Certificado de Calidad el cual debe de estar impreso en hoja membretada, foliado y debe de contar con las firmas y sellos de autorización originales. El certificado de calidad contiene los datos generales del producto, los resultados de las pruebas de calibración, y los datos del cliente al que se vendió el producto. Este certificado debe ser solicitado al momento de la compra por usted o su distribuidor autorizado, es muy importante tomar lo anterior en cuenta ya que no se emitirá ningún certificado extemporáneo.
- **Certificado de pruebas de desempeño ante EMA:** Adicional al certificado de calidad por parte de **VAYREMEX** puede solicitar que su válvula sea evaluada conforme a la NOM-093-SCFI-2020 y ante un laboratorio acreditado ante EMA, este certificado tiene un costo adicional y debe ser solicitado al momento de la compra.

# VÁLVULA DE SEGURIDAD MODELO 211B



## Guía para ordenar

Para ordenar una válvula de alivio es importante proporcionar los siguientes datos:

- Presión de apertura o calibración de la válvula en kg/cm<sup>2</sup>, psi, kPa, Bar, etc.
- Uso de la válvula: aire, vapor o gases.
- Modelo de la válvula, llenar los datos siguientes:



### MEDIDAS Y ORIFICIO:

No.	CONEXIONES BRIDADAS CLASE ANSI		ORIFICIO
	ENTRADA (in)	SALIDA (in)	
01	1/2 150#	1 150#	D,E
02	1/2 300#	1 150#	D,E
03	3/4 150#	1 150#	D,E
04	3/4 300#	1 150#	D,E
05	1 150#	1 150#	D,E
06	1 300#	1 150#	D,E
07	1 150#	2 150#	D,E
08	1 300#	2 150#	D,E
09	1 1/2 150#	2 150#	F
10	1 1/2 300#	2 150#	F
11	1 1/2 150#	3 150#	G
12	1 1/2 300#	3 150#	G
13	1 1/2 150#	3 150#	H
14	1 1/2 300#	3 150#	H
15	2 150#	2 150#	H
16	2 300#	2 150#	H
17	2 150#	3 150#	J
18	2 300#	3 150#	J
19	3 150#	3 150#	K
20	3 300#	3 150#	K
21	3 150#	4 150#	K
22	3 300#	4 150#	K
23	3 150#	4 150#	L
24	3 300#	4 150#	L
25	4 150#	4 150#	L
26	4 300#	4 150#	L

La válvula estándar cuenta con asiento metálico y boquilla completa.

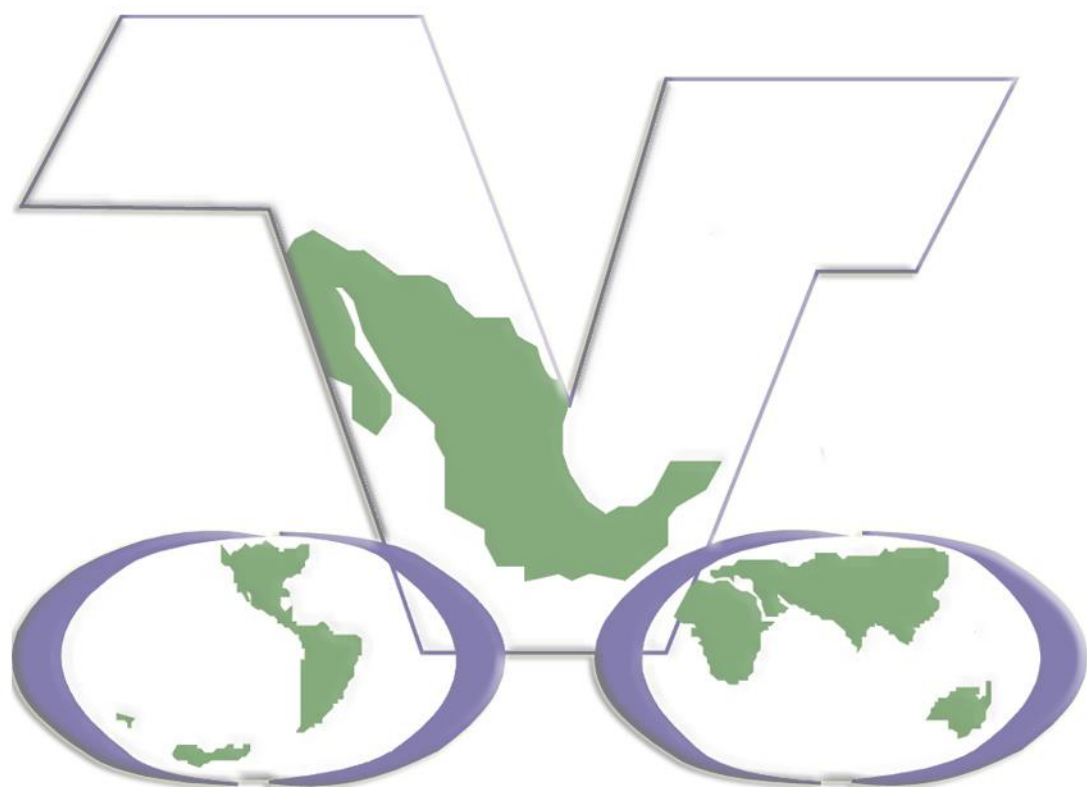
- Mordaza de prueba **D**
- Asiento suave de teflón **2**
- Semiboquilla **B**

¿Alguna otra combinación? Consulte con nuestros asesores.

### EJEMPLO:

**1.-** Una válvula **211B-02-D-ACI** es una válvula de seguridad angular bridada, con conexiones de 1/2" 300# a la entrada por 1" 150# a la salida, de orificio D, fabricada en acero al carbón con internos en acero inoxidable.

**2.-** Una válvula **211B-16-H-TI-2** es una válvula de seguridad angular bridada, con conexiones de 2" 300# a la entrada por 2" 150# a la salida, de orificio H, fabricada totalmente en acero inoxidable y asiento suave de teflón.



Enero, 2023

