

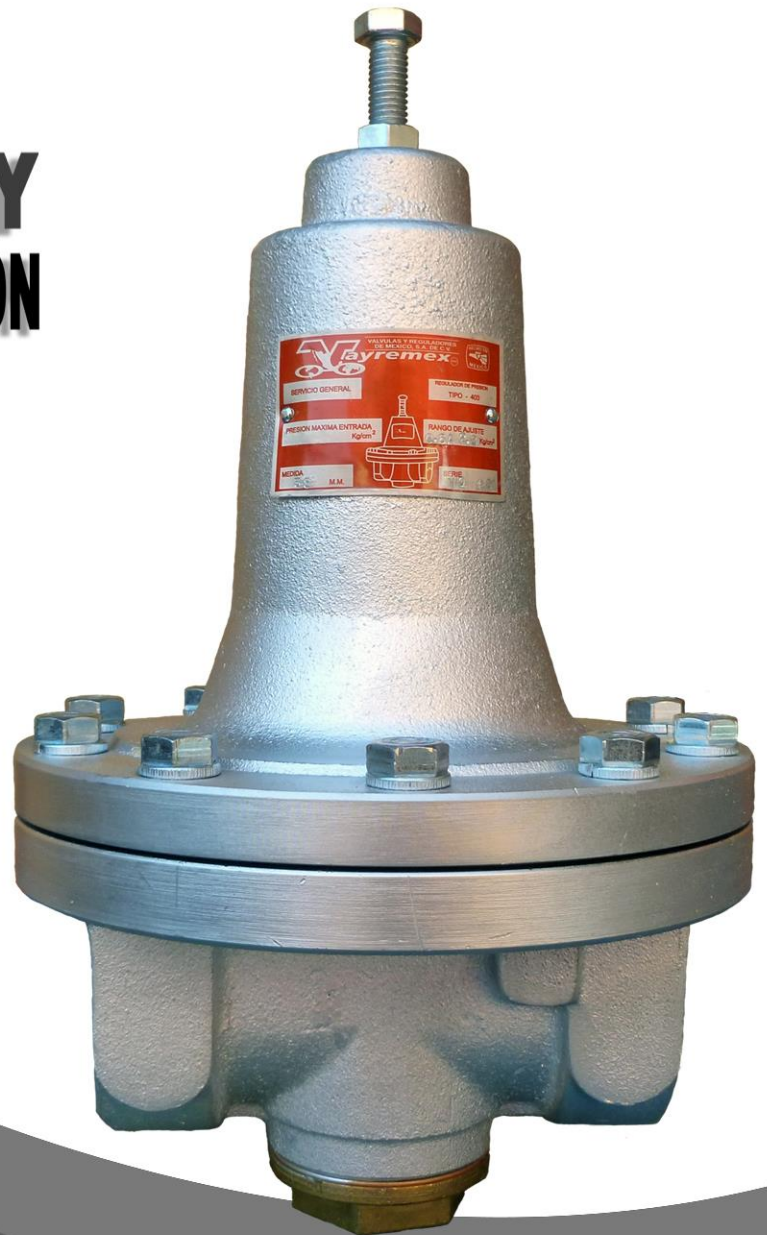


VÁLVULAS Y REGULADORES
DE MÉXICO S.A. DE C.V.

ayremex MR

calidad - puntualidad - servicio

VÁLVULA DE ALIVIO Y REGULADORA DE CONTRAPRESIÓN MODELO 400



VÁLVULA DE ALIVIO Y REGULADORA DE CONTRAPRESIÓN MODELO 400



DESCRIPCIÓN:

El modelo 400 se usa para regular la contrapresión o en aplicaciones de alivio en líquidos, gas, aire y servicios de vapor.

Esta válvula mantendrá en forma confiable y exacta la presión requerida en un sistema, recipiente o tubería sometidos a presión. Si la presión se incrementa en el equipo que se está protegiendo la válvula, abrirá para aliviar el exceso de presión contenida dentro del equipo, cuando la presión este por debajo del punto de ajuste de la válvula permitirá que la válvula cierre y se mantendrá la presión deseada dentro del sistema. Cuenta con una regulación estable al cierre ya que el diafragma se aísla del paso del flujo principal, el disco cuenta con una guía para el mejoramiento de la interrupción de la circulación y controlar la presión diferencial exacta, permite fácilmente los cambios de presiones ya calibradas.

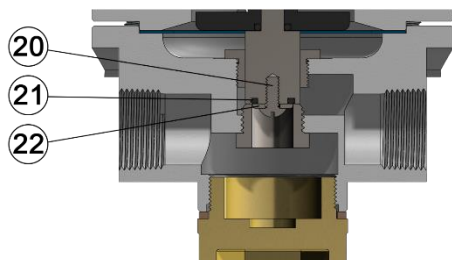
Es una válvula operada por resorte, las aplicaciones principales para uso de las válvulas son: tanques de lavado, calentadores, depósitos de combustible, líneas de aceite, sistemas de suministro de aire, dispositivos de prueba y esterilizadores.



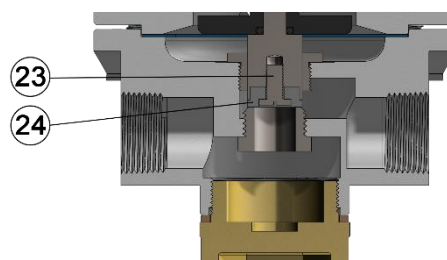
CARACTERÍSTICAS DE DISEÑO:

- Para servicio de agua, vapor, aire, aceite, la mayoría de gases y muchos productos químicos.
- Presión máxima de ajuste: 18 Kg/cm² (256 psi).
- Temperatura máxima de trabajo:
- Con diafragma de acero inoxidable:
 - Hierro gris y acero al carbón: -45° a 232° C (-50° a 450° F).
 - Acero inoxidable: -45 a 380°C (-50 a 716°F).
- Con diafragma de neopreno y trama de nylon:
 - Hierro gris, acero al carbón e inoxidable: -25° a 70° C (-13° a 158° F)
- Medidas nominales desde ½" (13 mm) hasta 2" (51 mm).
- Conexiones roscadas hembra NPT.
- Fabricación especial de válvulas con bridas adaptadas.
- Válvulas con asiento suave (Nitrilo, vitón®, silicón, teflon® o EPDM)

ACCESORIOS:



**Construcción con
asiento suave**



**Construcción con
asiento suave de Teflón**

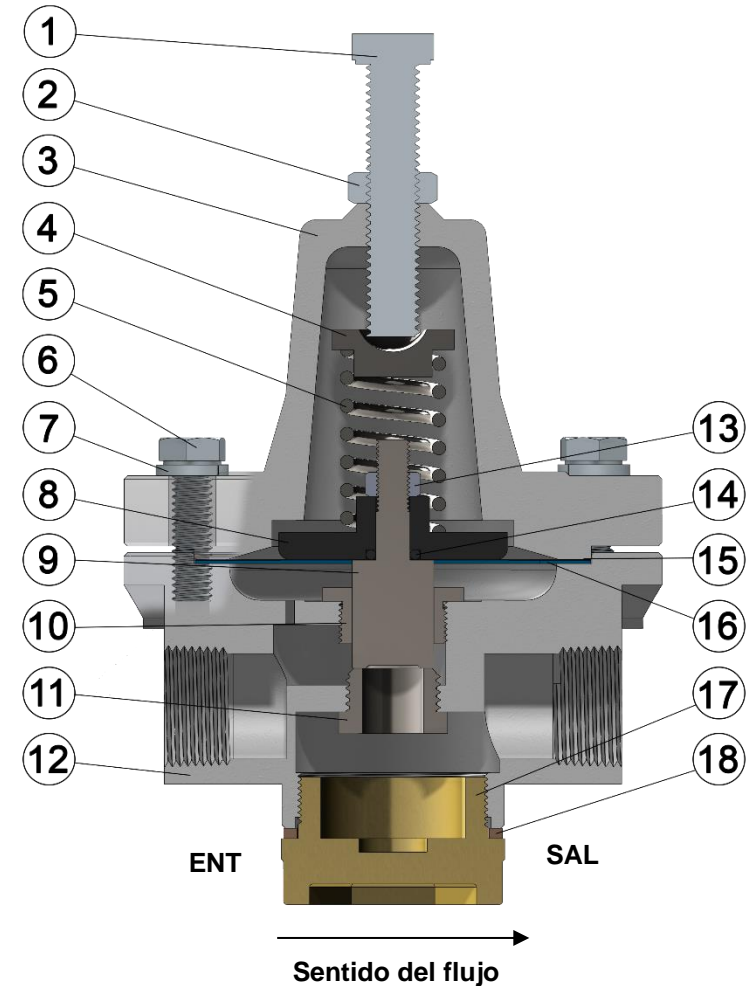
VÁLVULA DE ALIVIO Y REGULADORA DE CONTRAPRESIÓN MODELO 400



TABLA DE PARTES Y MATERIALES DE CONSTRUCCIÓN

NO.	NOMBRE	MATERIALES		
		Hierro Gris/Internos en acero inoxidable	Acero al carbón/interos en acero inoxidable	Totalmente en acero inoxidable
1	Tornillo de ajuste	Acero Comercial	Acero Comercial	Acero Inoxidable 304
2	Contratuercas	Acero Comercial	Acero Comercial	Acero Inoxidable 304
3	Cono	Hierro gris	Acero al carbón WCB	Acero Inoxidable CF8M
4	Botón	Acero al Carbón	Acero al Carbón	Acero Inoxidable 304
5	**Resorte de rango	Acero	Acero	Acero Inoxidable 302
6	Tornillo de Apriete	Acero Comercial	Acero Comercial	Acero Inoxidable 304
7	Rondana de Presión	Acero Comercial	Acero Comercial	Acero Inoxidable 304
8	Plato	Hierro gris	Acero al carbón	Acero Inoxidable 304
9	**Disco	Acero inoxidable 316	Acero inoxidable 316	Acero inoxidable 316
10	Tuerca guía	Acero inoxidable 316	Acero inoxidable 316	Acero inoxidable 316
11	**Sello	Acero inoxidable 316	Acero inoxidable 316	Acero inoxidable 316
12	Cuerpo	Hierro gris	Acero al carbón WCB	Acero Inoxidable CF8M
13	Tuerca	Acero Inoxidable	Acero Inoxidable	Acero inoxidable
14	**Empaque plato	*Nitrilo	*Nitrilo	*Nitrilo
15	**Diafragma	Acero Inoxidable	Acero Inoxidable	Acero inoxidable
16	**Junta Cono	Kevlar	Kevlar	Kevlar
17	Tapón	Latón	Acero al carbón	Acero inoxidable 316
18	**Junta Tapón	Cobre y asbesto	Cobre y asbesto	Acero Inoxidable
19	Placa de identificación	Aluminio	Aluminio	Acero Inoxidable 304
20	**Tornillo retén	Acero inoxidable	Acero Inoxidable	Acero Inoxidable
21	**Asiento	*Opcional	*Opcional	*Opcional
22	Retén	Acero inoxidable 316	Acero inoxidable 316	Acero inoxidable 316
23	Retén asiento teflón	Acero Inoxidable	Acero inoxidable	Acero Inoxidable
24	Asiento de teflón	Teflón®	Teflón®	Teflón®

- *Las opciones de materiales son: Nitrilo, vitón®, silicón o EPDM
- ** Disponibles como partes de repuesto



VÁLVULA DE LIVIO Y REGULADORA DE CONTRAPRESIÓN MODELO 400

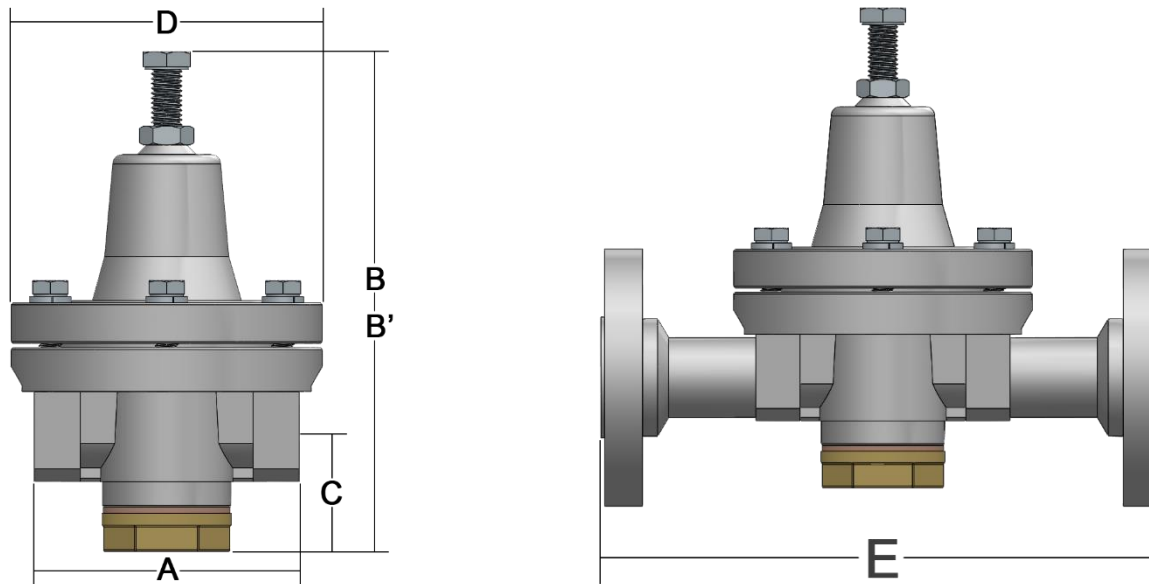


TABLA DE DIMENSIONES Y PESOS

DIMENSIONES Y PESOS										
Tamaño		Dimensiones en mm						Diámetro Orificio cm	Área de Descarga cm ²	Peso en Kg.
mm	in	A	B	B'	C	D	E±3.2			
13	1/2"	109	203	223	48	126	228	1.43	1.60	3.950
19	3/4"	109	203	223	48	126	228	1.43	1.60	3.950
25	1"	148	260	276	52	188	286	2.06	3.34	10.500
32	1-1/4"	148	260	276	52	188	286	2.06	3.34	10.500
38	1-1/2"	174	354	380	73	230	355	2.38	4.45	19.200
51	2"	174	354	380	73	230	355	2.38	4.45	19.200

Para la medida "E" tiene una tolerancia de $\pm 1/8$ " (3.2 mm)

B' es una dimensión para válvulas con rangos de ajuste superiores a los 10 kg/cm²



VÁLVULA DE ALIVIO Y REGULADORA DE CONTRAPRESIÓN MODELO 400



INSTALACIÓN Y OPERACIÓN

- La válvula de alivio modelo 400 puede instalarse en cualquier posición, cuidando que la entrada indicada en el cuerpo de la válvula esté conectada al sistema a controlar, sin embargo, es recomendable colocarla en posición horizontal con el tornillo de ajuste (1) hacia arriba.
- Para incrementar el ajuste de presión en el sistema que se desea controlar, gire el tornillo de ajuste en sentido horario, para disminuir el ajuste de presión regulada, gire el tornillo en sentido antihorario.
- Es recomendable instalar la válvula en una posición de fácil acceso y lo más cerca posible al punto donde se controla la presión en el sistema. Tenga presente que la válvula solamente percibirá y controlará la presión en su propio puerto de entrada.

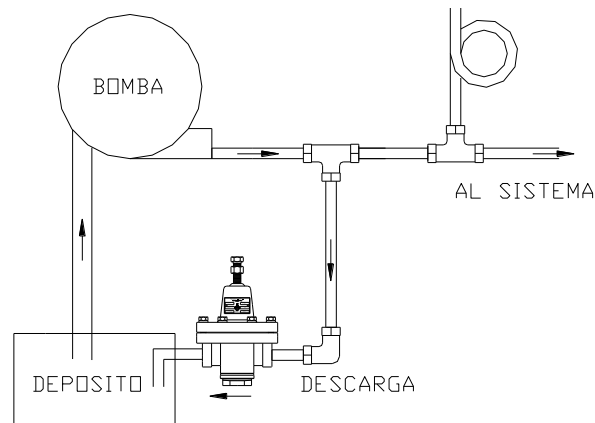


Fig.1 Configuración de instalación

VÁLVULA DE ALIVIO Y REGULADORA DE CONTRAPRESIÓN MODELO 400



RANGOS DE OPERACIÓN:

La elección correcta del rango permitirá a usted ajustar la presión controlada, del modo más conveniente a sus necesidades. Para un mejor funcionamiento de la válvula debe elegirse el resorte del rango cuya elasticidad corresponda a la presión que funcionará su equipo.

Rangos de operación	Medida de válvula			Materiales disponibles		Código de Color
	½" y ¾"	1" y 1-¼"	1-½" y 2"	Acero al carbón	Acero inoxidable	
0.5 - 2.1 kg/cm ²	✓	✓	✓	✓	✓	Azul (A)
2.2 - 5.3 kg/cm ²	✓	✓	✓	✓	✓	Amarillo (M)
5.4 - 8.8 kg/cm ²	✓	✓	✓	✓	✓	Rojo (R)
8.9 - 14.0 kg/cm ²	✓	✓	✓	✓	✓	Verde (V)

VÁLVULA DE ALIVIO Y REGULADORA DE CONTRAPRESIÓN MODELO 400



TABLAS DE CAPACIDADES

CAPACIDADES EN GALONES POR MINUTO DE AGUA (GPM), CON DIAFRAGMAS DE NEOPRENO

TAMAÑO	RESORTE	PUNTO DE AJUSTE (PSIG)	FLUJO AL PUNTO DE AJUSTE (GPM)	SOBREPRESIÓN AL PUNTO DE AJUSTE (PSIG)									
				5	7	10	15	20	30	50	75	100	
1/2, 3/4	Azul	15	1.8	5.5	9.7	10	13.5	
		25	1.8	10	12	13.5	15.5	17.5	
		35	1.8	14.5	16	17.2	18	19.2	20.7	
	Amarillo	35	1.5	7	8.5	9.7	12	13	16
		50	1.5	7.5	9	11	13.5	15.5	18.5	22
		75	1.5	10.5	13	15	17.5	19.5	22	25	28.2
	Rojo	75	1.3	5	6.5	9	13	15.5	19.2	23.7	27
		100	1.3	6	8	11	16	19.5	23.5	28	31.5	34.5	...
		125	1.3	7.5	10	14	20.5	23.5	27.2	31.5	34.5	37	...
	Verde	150	1.0	3.5	4.7	6.5	9	12	16.5	23	29	34.7	...
		175	1.0	4	5.5	7.5	10.5	14	19	26	32.5	38.2	...
		200	1.0	4.7	6	8	11.5	15	20.5	29.5	37.5	42.5	...
1, 1-1/4	Azul	15	1.8	18	23.5	27	31	
		25	1.8	26	29	33	38	41	
		35	1.8	32	34.5	37.5	42	45	49.5	
	Amarillo	35	1.5	20	25	28	33	37	44
		50	1.5	25	31	37	42.5	47	52	58
		75	1.5	35	41	45	50	53	58	63.5	68.5
	Rojo	75	1.3	19	25	32	37	41	47	57	66.5
		100	1.3	22	29	35	43	48.5	57	66.5	73	78	...
		125	1.3	27	34.5	42	50.5	57	67	73.5	78	83	...
	Verde	150	1.0	15	20	27	39	48	62	78	83	88	...
		175	1.0	19	24	32	50	60	72	82	88.5	94	...
		200	1.0	22	27	36	53	65	78	88	93	98	...
1-1/2, 2	Azul	5	3.6	15	22	33	
		10	3.6	18	26	37	
		15	3.6	21	30	40	55	
		25	3.6	26	36	50	68	87	
	Amarillo	35	3.6	32	40	56	75	90	
		25	3.0	16	22	32	50	65	
		35	3.0	20	26	36	55	70	100	
		50	3.0	25	31	40	60	78	115	160	
	Rojo	75	3.0	35	41	50	70	95	130	170	
		50	2.5	15	24	28	40	62	100	150	
		75	2.5	19	28	32	45	68	110	165	180	...	
		100	2.5	22	32	35	50	75	120	175	190	205	
Verde	75	2.3	7	12	18	34	40	85	135	175	...		
	100	2.3	9	14	20	37	46	90	145	190	215		
	125	2.3	12	17	25	40	51	95	150	200	225		
	170	2.3	15	20	28	45	55	100	158	210	240		

VÁLVULA DE ALIVIO Y REGULADORA DE CONTRAPRESIÓN MODELO 400



CAPACIDADES EN GALONES POR MINUTO DE AGUA (GPM) CON DIAFRAGMAS DE METAL

TAMAÑO	RESORTE	PUNTO DE AJUSTE (PSIG)	FLUJO AL PUNTO DE AJUSTE (GPM)	SOBREPRESIÓN AL PUNTO DE AJUSTE (PSIG)									
				5	7	10	15	20	30	40	50	75	100
1/2, 3/4	Azul	15	1.8	3	4.5	6.7	7.7
		25	1.8	5	6.5	8	10	11.7
		35	1.8	6	9.2	9.5	12	14	16.5
	Amarillo	35	1.5	3	3.7	4.7	6	7.5	10
		50	1.5	3.7	4.5	5.7	7.5	9	12	14.5	16.5
		75	1.5	4.2	5.5	7.2	10.5	13	17	19	21	24.5	...
	Rojo	75	1.3	2.7	3.5	4.5	6.5	8	11.5	14.5	17	21.7	...
		100	1.3	3	4	5.2	7.5	9.7	13.7	17	19.5	24.5	28
		125	1.3	4.2	5.5	7	9.5	12	16.5	20	22.5	28	31
	Verde	150	1.0	3	3.7	4.7	6.5	8.5	11.5	14.7	17.5	24	29
		175	1.0	3.2	4.2	5.5	7.5	9.5	13.5	17.2	20.5	28	33.2
		200	1.0	3.3	4.3	5.6	8	10.2	15	19	22.2	29.5	35
1, 1-1/4	Azul	15	1.8	6	13	15	20	
		25	1.8	13	16	19.5	24	32	
		35	1.8	16	19	23	28	33	37	
	Amarillo	35	1.5	8	14	16.5	21	23	29.5
		50	1.5	11	15	18.5	24	28.5	35.5	40	44
		75	1.5	14	20	26	33	37	42.5	47	50	56	...
	Rojo	75	1.3	7	10	14	20	26	35	41.5	46	55	...
		100	1.3	9	12	18	25.5	32	41	49	54	62	68
		125	1.3	11	14.5	20	30	38	50	56	60.5	67.5	72
	Verde	150	1.0	7	9	12	17.5	23	34	43	51	66	76
		175	1.0	8	10	14	20.5	27	39	50	59	74	81
		200	1.0	9	12	17	24.5	32.5	47	58	66	79	85
1-1/2, 2	Azul	5	3.6	18	23	35	
		10	3.6	20	27	39	
		15	3.6	23	30	43	60	
		25	3.6	26	34	46	65	75	
	Amarillo	35	3.6	29	37	50	70	82	95	
		25	3	17	24	36	48	65	
		35	3	20	27	40	52	70	80	
		50	3	24	30	43	27	76	90	98	105	...	
	Rojo	75	3	30	35	46	63	80	100	112	125	...	
		50	25	14	23	34	47	65	85	96	110	...	
		75	25	17	26	37	53	70	92	108	125	150	
		100	25	20	30	40	58	76	102	122	140	165	178
Verde	75	23	8	13	23	33	50	65	81	95	130	...	
	100	23	10	16	26	27	56	72	89	105	140	165	
	125	23	13	18	29	42	60	80	98	114	150	180	
	170	23	16	20	32	46	63	85	105	120	165	195	

VÁLVULA DE ALIVIO Y REGULADORA DE CONTRAPRESIÓN MODELO 400



CAPACIDADES EN PIES CUBICOS ESTANDAR POR HORA DE AIRE (SCFH) CON DIAFRAGMAS DE METAL

TAMAÑO	RESORTE	PUNTO DE AJUSTE (PSIG)	FLUJO AL PUNTO DE AJUSTE (GPM)	SOBREPRESIÓN AL PUNTO DE AJUSTE (PSIG)									
				5	7	10	15	20	30	40	50	75	100
1/2, 3/4	Azul	15	500	1 500	2 000	2 500	3 600
		25	500	1 600	2 100	2 700	3 800	4 900
		35	500	1 700	2 200	3 000	4 100	5 600	7 400
	Amarillo	35	500	1 400	1 500	2 300	2 900	3 700	5 800
		50	500	1 600	2 000	2 600	3 600	4 700	6 900	8 800	10 000
		75	500	1 800	2 400	3 200	4 400	5 700	8 300	10 000	12 000	15 000	...
	Rojo	75	500	1 300	1 700	2 200	3 200	4 100	6 200	8 000	10 000	14 000	19 000
		100	500	1 800	2 300	3 000	4 100	5 400	8 000	10 000	13 000	17 000	21 000
		125	500	1 900	2 500	3 600	4 600	6 000	8 700	11 000	14 000	19 000	26 000
	Verde	150	500	1 700	2 200	2 800	3 800	5 000	7 500	9 000	12 000	18 000	22 000
		175	500	1 800	2 300	3 000	4 300	5 700	8 300	11 000	13 000	20 000	24 000
		200	500	2 000	2 700	3 600	5 000	6 400	9 400	12 000	15 000	22 000	26 000
1, 1-1/4	Azul	15	500	2 000	3 000	4 000	5 700	
		25	500	2 700	4 000	5 200	7 200	8 700	
		35	500	3 000	4 200	5 600	8 000	10 000	13 000	
	Amarillo	35	500	1 500	2 500	3 500	5 200	7 200	11 000	
		50	500	2 500	3 500	4 700	7 500	9 500	14 000	18 000	20 000	...	
		75	500	4 000	5 200	7 000	10 000	14 000	18 000	22 000	25 000	30 000	
	Rojo	75	500	2 900	3 400	4 700	7 000	9 200	13 000	18 000	23 000	30 000	...
		100	500	3 000	3 500	5 000	7 700	10 000	15 000	20 000	26 000	35 000	40 000
		125	500	3 200	4 500	6 200	9 500	12 000	19 000	25 000	31 000	39 000	45 000
	Verde	150	500	1 900	3 000	4 500	7 500	10 000	16 000	22 000	28 000	42 000	50 000
		175	500	2 000	3 200	5 000	7 700	11 000	17 000	23 000	30 000	45 000	54 000
		200	500	3 500	5 000	7 000	10 000	14 000	21 000	28 000	35 000	52 000	60 000
1-1/2, 2	Azul	5	900	6 000	8 800	10 500	
		10	900	7 200	10 000	13 500	
		15	900	7 500	10 500	14 500	19 500	
		25	900	8 500	11 000	16 000	22 000	27 000	
		35	900	8 700	11 700	17 000	24 000	30 000	38 000	
	Amarillo	25	900	6 000	8 000	11 000	17 500	20 000	
		35	900	6 700	8 800	15 000	21 000	27 000	37 000	
		50	900	7 000	9 300	16 000	23 000	29 000	42 000	50 000	57 000	...	
		75	900	8 000	11 000	17 000	25 000	32 000	48 000	59 000	68 000	82 000	
		100	900	9 000	12 000	18 000	26 000	34 000	50 000	63 000	78 000	108 000	
	Rojo	50	900	2 400	7 000	10 500	16 000	20 000	30 000	39 000	47 000	...	
		75	900	3 800	10 500	15 500	23 000	30 000	44 000	53 000	60 000	70 000	
		100	900	6 000	12 000	18 000	26 000	34 000	50 000	58 000	66 000	77 000	
		125	900	7 000	9 000	16 500	23 000	30 000	46 000	63 000	78 000	108 000	
		170	900	7 300	10 000	17 000	24 000	32 000	48 000	66 000	82 000	116 000	
Verde	75	900	2 700	6 000	9 000	14 000	18 000	30 000	41 000	50 000	72 000		
	100	900	3 000	8 000	15 000	21 000	27 000	41 000	56 000	70 000	95 000		
	125	900	7 000	9 000	16 500	23 000	30 000	46 000	63 000	78 000	108 000		
	150	900	7 300	10 000	17 000	24 000	32 000	48 000	66 000	82 000	116 000		
	170	900	7 300	10 000	17 000	24 000	32 000	48 000	66 000	82 000	116 000		

VÁLVULA DE ALIVIO Y REGULADORA DE CONTRAPRESIÓN MODELO 400



CAPACIDADES EN PIES CUBICOS ESTANDAR POR HORA DE AIRE (SCFH) CON DIAFRAGMAS DE NEOPRENO

TAMAÑO	RESORTE	PUNTO DE AJUSTE (PSIG)	FLUJO AL PUNTO DE AJUSTE (GPM)	SOBREPRESIÓN AL PUNTO DE AJUSTE (PSIG)									
				5	7	10	15	20	30	50	75	100	
1/2, 3/4	Azul	15	500	2 200	2 600	3 400	4 400	
		25	500	2 600	3 600	4 400	5 400	6 000	
		35	500	2 800	3 900	4 600	6 000	6 900	8 400	
	Amarillo	35	500	2 000	2 500	3 600	5 000	6 400	8 100	
		50	500	3 800	4 600	6 600	8 000	8 800	10 000	12 000	
		75	500	4 400	5 400	8 000	10 000	11 000	12 000	14 500	16 000	...	
	Rojo	75	500	2 600	3 600	5 000	8 000	10 000	12 000	14 500	16 000	16 000	21 000
		100	500	3 500	4 400	7 400	11 000	13 000	14 000	17 000	19 000	21 000	23 000
		125	500	3 800	5 100	7 600	11 000	14 000	16 000	19 000	21 000	23 000	26 000
	Verde	150	500	2 400	3 200	4 600	7 000	9 000	13 000	20 000	23 000	26 000	28 000
		175	500	3 200	4 000	5 400	8 000	11 000	16 000	23 000	26 000	28 000	30 000
		200	500	3 400	4 100	6 000	9 000	12 000	17 000	25 000	28 000	30 000	...
1, 1-1/4	Azul	15	500	5 000	6 500	7 700	9 200	
		25	500	7 000	8 500	9 700	12 000	13 000	
		35	500	9 000	10 500	12 000	13 000	14 000	17 000	
	Amarillo	35	500	4 500	5 500	8 500	13 200	14 000	17 000	
		50	500	6 000	7 000	11 500	15 500	17 000	20 000	24 000	
		75	500	7 500	10 000	15 000	20 000	22 000	25 000	29 000	34 000	...	
	Rojo	75	500	2 900	3 400	10 000	15 000	20 000	24 000	29 000	34 000	34 000	...
		100	500	3 000	3 500	13 000	20 000	24 000	29 000	34 000	39 000	45 000	50 000
		125	500	3 200	4 500	14 500	23 000	28 000	33 000	39 000	45 000	50 000	56 000
	Verde	150	500	1 900	3 000	9 000	14 000	19 000	28 000	42 000	50 000	56 000	61 000
		175	500	2 000	3 200	10 500	17 000	23 000	34 000	49 000	56 000	61 000	66 000
		200	500	3 500	5 000	12 000	18 000	24 000	36 000	54 000	61 000	66 000	...
1-1/2, 2	Azul	5	900	6 300	7 000	10 000	
		10	900	6 500	8 000	12 000	18 000	
		15	900	7 000	9 000	13 000	20 000	
		25	900	7 200	10 000	15 000	22 000	33 000	
	Amarillo	35	900	9 000	11 000	16 000	24 000	37 000	47 000	
		25	900	8 500	11 000	15 000	21 000	27 000	
		35	900	8 600	12 000	17 000	23 000	29 000	43 000	
		50	900	9 300	13 000	19 000	25 000	33 000	48 000	57 000	
	Rojo	75	900	9 600	13 000	19 000	26 000	37 000	57 000	80 000	99 000	...	
		50	900	6 100	8 900	12 000	20 000	27 000	41 000	70 000	
		75	900	6 200	9 000	13 000	21 000	29 000	47 000	78 000	97 000	...	
		100	900	6 600	9 700	15 000	23 000	32 000	54 000	90 000	110 000	130 000	
Verde	75	900	4 600	6 500	10 000	17 000	22 000	36 000	67 000	94 000	...		
	100	900	5 600	8 500	12 000	19 000	26 000	42 000	78 000	108 000	129 000		
	125	900	6 200	9 200	14 500	22 000	30 000	47 000	86 000	120 000	132 000		
	170	900	6 500	9 400	15 000	23 000	32 000	52 000	100 000	135 000	157 000		

VÁLVULA DE ALIVIO Y REGULADORA DE CONTRAPRESIÓN MODELO 400



CAPACIDADES EN LIBRAS POR HORA DE VAPOR, SÓLO CON DIAFRAGMAS DE METAL

TAMAÑO	RESORTE	PUNTO DE AJUSTE (PSIG)	FLUJO AL PUNTO DE AJUSTE (GPM)	SOBREPRESIÓN AL PUNTO DE AJUSTE (PSIG)								
				5	7	10	15	20	30	50	75	100
1/2, 3/4	Azul	15	25	68	91	104	160
		25	25	72	95	120	170	220
		35	25	77	100	135	185	250	330
	Amarillo	35	25	64	68	105	130	165	260
		50	25	73	91	118	160	210	310	455
		75	25	82	110	145	200	260	380	540	680	...
	Rojo	75	25	59	77	100	145	185	280	456	630	860
		100	25	82	105	136	185	245	360	590	770	860
		125	25	86	114	150	210	270	400	630	860	950
	Verde	150	25	77	110	125	173	225	340	545	820	1 000
		175	25	82	115	135	195	260	380	590	910	1 100
		200	25	91	120	160	225	290	425	690	1 000	1 180
1, 1-1/4	Azul	15	25	91	135	180	260
		25	25	120	180	230	330	395
		35	25	135	190	250	360	455	590
	Amarillo	35	25	68	110	160	230	330	500
		50	25	110	160	210	340	430	640	910
		75	25	180	230	320	445	630	820	1 100	1 350	...
	Rojo	75	25	130	155	210	320	410	590	1 050	1 350	...
		100	25	135	160	230	350	455	680	1 180	1 600	1 800
		125	25	145	205	260	450	540	860	1 400	1 770	2 000
	Verde	150	25	86	135	200	340	455	720	1 270	1 900	2 200
		175	25	91	145	230	350	500	770	1 350	2 000	2 400
		200	25	160	225	320	450	630	950	1 600	2 300	2 700
1-1/2, 2	Azul	5	45	300	440	525
		10	45	360	500	675
		15	45	375	525	725	975
		25	45	425	550	800	1 100	1 350
		35	45	435	585	850	1 200	1 500	1 900
	Amarillo	25	45	300	400	560	875	1 000
		35	45	335	440	750	1 025	1 350	1 850
		50	45	350	465	800	1 150	1 450	2 100	2 850
	Rojo	75	45	400	550	850	1 250	1 600	2 400	3 400	4 100	...
		50	45	120	350	525	800	1 000	1 500	2 350
		75	45	190	520	775	1 150	1 500	2 200	3 000	3 500	...
	Verde	100	45	300	600	900	1 300	1 700	2 500	3 300	3 850	5 000
75		45	145	300	450	700	900	1 500	2 500	3 600	...	
100		45	150	400	750	1 025	1 350	2 050	3 500	4 750	5 550	
125		45	350	450	825	1 150	1 500	2 300	3 900	5 400	6 200	
		170	45	365	500	850	1 200	1 600	2 400	4 100	5 800	6 750

VÁLVULA DE ALIVIO Y REGULADORA DE CONTRAPRESIÓN MODELO 400



RECOMENDACIONES PARA LA INSTALACIÓN DE SU VÁLVULA DE ALIVIO Y REGULADORA DE CONTRAPRESIÓN

- La instalación de su válvula de alivio y reguladora de contrapresión debe ser realizada por personal con los conocimientos técnicos necesarios.
- Antes de instalar su válvula verifique que los datos impresos en la placa de identificación estén correctos
- No retire los taponeros protectores de cuerdas hasta el momento de llevar a cabo la instalación.
- Cuando este instalando la válvula, debe tener precaución para evitar que se introduzca suciedad o algún material extraño dentro de la válvula.
- Es importante tomar en cuenta las iniciales impresas en el cuerpo de la válvula, entrada (ENT) y salida (SAL) para poder conectar al sistema correctamente.
- Limpie perfectamente los residuos que se hayan acumulado en la conexión, tubería o recipiente donde se colocará la válvula reguladora.
- Verifique que el tornillo de ajuste **(1)** se encuentre flojo, esto es que pueda girarlo con facilidad.
- Instale su válvula en posición horizontal con el tornillo de ajuste **(1)** hacia arriba.
- Es recomendable instalar su válvula de alivio y reguladora de contrapresión una posición de fácil acceso.
- En la línea de entrada se debe colocar un filtro, para aumentar la protección de su válvula.

PRECAUCIÓN

- Si su válvula presenta alguna falla en su funcionamiento no trate de hacer ajustes internos, lo más recomendable es acudir con el fabricante para corregir cualquier desperfecto
- No use su válvula para servicio con polímeros, porque estos tienden a sedimentarse y a obstruir o pegar la válvula.
- Cuando usted observe que por el orificio del cono **(3)** sale fluido, esto indica que los diafragmas **(15)** están rotos, por lo tanto, se tendrán que remplazar.
- Nunca trate de regular la válvula por encima de los rangos máximos de operación.

VÁLVULA DE ALIVIO Y REGULADORA DE CONTRAPRESIÓN MODELO 400



Guía para ordenar

Para ordenar una válvula reguladora de contrapresión es importante proporcionar los siguientes datos:

- Presión de Abertura o Calibración de la válvula en: Kg/cm², Psi, Bar, etc.
- Uso de la válvula: Aire, vapor o gas.
- Modelo de la válvula, para esto deberá llenar los datos siguientes:

400							
-----	--	--	--	--	--	--	--

MODELO: 400 Válvula de alivio y reguladora de contrapresión

MEDIDA:

mm	in
13	1/2"
19	3/4"
25	1"
32	1-1/4"
38	1-1/2"
51	2"

CONEXIONES:

La conexión estándar es roscada NPT hembra, para válvulas con brida se debe solicitar:

1 Brida clase 150
2 Brida clase 300

MATERIALES:

TI Fabricada totalmente en acero inoxidable
HG Cuerpo y cono en hierro gris con internos en acero inoxidable
AC Cuerpo y cono en acero al carbón con internos en acero inoxidable

Rango:

A	0.5 - 2.1
M	2.2 - 5.3
R	5.4 - 8.8
V	8.9- 14.0

SELLOS:

El sello estándar es metálico en caso de requerir otro material se debe solicitar:

- BUNA-N
- Teflón®
- Vitón®
- Silicón
- EPDM

CONEXIÓN PARA MANÓMETRO:

La válvula estándar no cuenta con conexión para manómetro, en caso de requerirla se deberá solicitar:

Z Conexión para manómetro a la entrada
Y Conexión y manómetro a la entrada

DIAFRAGMA:

El diafragma estándar es metálico en caso de requerir un diafragma de elastómero se deberá solicitar:

D.- Neopreno con trama de nylon.

Ejemplos:

1.-Una válvula **400-25-HG-M** es una válvula de alivio y reductora de contrapresión, de 1" roscada NPT hembra a la entrada y salida, fabricada con cuerpo y cono en hierro gris e internos en acero inoxidable y con un rango de ajuste de 2.2 a 5.3 kg/cm².

2.-Una válvula **400-13-1-A1** es una válvula de alivio y reductora de contrapresión, con bridas de 1/2" clase #150 a la entrada y salida, fabricada totalmente en acero inoxidable y con un rango de ajuste de 0.5 a 2.1 kg/cm².



Enero, 2023

