



VÁLVULAS Y REGULADORES
DE MÉXICO S.A. DE C.V.

ayremex^{MR}

calidad - puntualidad - servicio

**VÁLVULA DE
AGUJA PARA
ALTA PRESIÓN
MODELOS:**

500 AMH
600 AMH
700 AMH





DESCRIPCIÓN

Las válvulas de aguja son básicamente válvulas de globo, tienen su vástago cónico similar a una aguja que ajusta con precisión en su asiento.

Al abrirla el vástago gira y se mueve hacia fuera permitiendo una regulación de flujo efectiva a todas las presiones de trabajo, esto es debido al orificio variable que se forma entre el vástago cónico y su asiento integrado en el cuerpo de la válvula, cuando cierra el vástago se mueve hacia dentro logrando una estrangulación exacta de volúmenes pequeños, abren y cierran perfectamente bajo presión, el vástago tiene rosca fina para regular con precisión. Las válvulas de aguja son compactas y su peso es menor que otros tipos de válvulas por eso se utilizan en espacios muy reducidos.

Los materiales que se emplean para su construcción son barras sólidas (bar stock) de acero al carbón, acero inoxidable y latón. Las válvulas de acero al carbón cuentan con una capa protectora (galvanizado) para prevenir la corrosión. Para servicio de gases amargos los materiales son seleccionados de acuerdo con los requerimientos de la norma NACE MR-0175.

Las válvulas son unidireccionales, el cuerpo cuenta con una flecha marcada que indica el sentido del flujo, la entrada de fluido suele ser debajo del asiento que forma el vástago con el cuerpo. Las válvulas pueden utilizarse totalmente abiertas, parcialmente abiertas o totalmente cerradas. En virtud del paso restringido y los cambios de dirección que experimenta el fluido al pasar por la válvula, la caída de presión es bastante considerable.

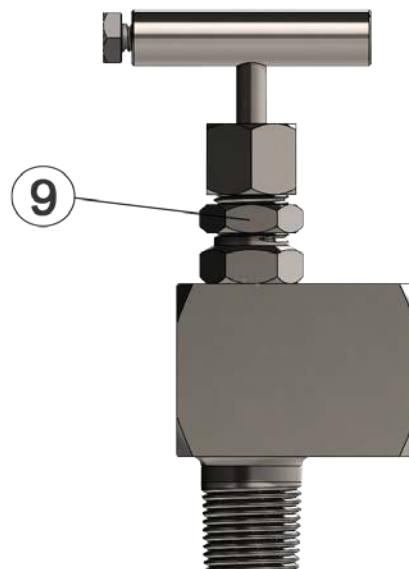
Son válvulas estándar que se utilizan en la mayor parte de las plataformas petroleras, en refinerías, en plantas de procesos químicos, como válvulas para instrumentos, en sistemas hidráulicos y para aire o gas.

CARACTERÍSTICAS DE DISEÑO:

- Para servicio en agua, aceite, gas, productos químicos, etc.
- Presión máxima de trabajo:
 - Acero al carbón: 700 Kgf/cm² (10000 psig).
 - Latón: 180 Kgf/cm² (2500 psig).
 - Acero inoxidable: 700 Kgf/cm² (10000 psig).
- Temperatura máxima de operación:
 - Acero al carbón: -40 a 260°C (-40 a 500°F).
 - Latón: -25 a 208°C (-13 a 406°F).
- Medidas nominales desde 6mm (1/4"), hasta 13mm (1/2").
- Conexiones roscadas NPT macho a la entrada y hembra a la salida.
- Las válvulas de acero al carbón cuentan con un recubrimiento electrolítico para proteger de la corrosión.

CARACTERÍSTICAS ESPECIALES

- Disponible para montaje a tablero.
- Válvulas para servicio NACE
- Maneral y tornillo en acero inoxidable



Construcción para
montaje a tablero

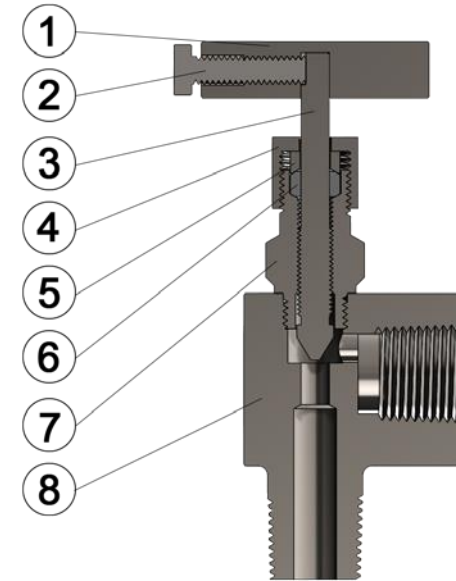
VÁLVULA DE AGUJA PARA ALTA PRESIÓN 500AMH, 600AMH, 700AMH



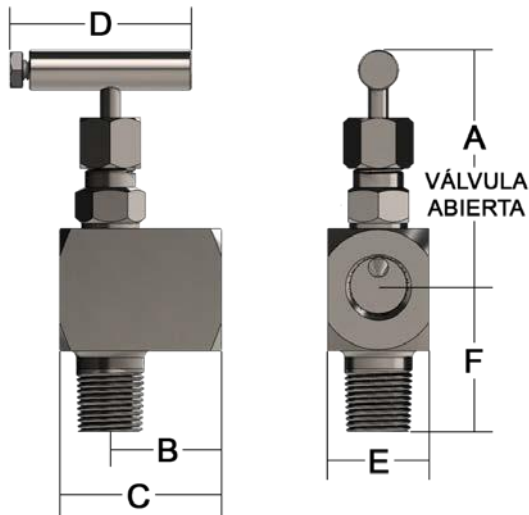
LISTA DE PARTES Y MATERIALES DE CONSTRUCCIÓN

NO.	NOMBRE DE LA PIEZA	MATERIALES		
		Acero al Carbón	Latón	Acero Inoxidable
1	Maneral	Acero al Carbón	Acero al Carbón	*Acero al Carbón
2	Tornillo	Acero	Acero	*Acero
3	Vástago	Acero Inoxidable	Acero Inoxidable	Acero Inoxidable
4	Tuerca	Acero al Carbón	Latón	Acero Inoxidable
5	Retén	Acero al Carbón	Latón	Acero Inoxidable
6	Empaquetadura	Teflón	Teflón	Teflón
7	Bonete	Acero al Carbón	Latón	Acero Inoxidable
8	Cuerpo	Acero al Carbón	Latón	Acero Inoxidable
9	Contratuerca	Acero al Carbón	Latón	Acero Inoxidable

*Disponibles en acero inoxidable



Construcción estándar



LISTA DE MODELOS Y DIMENSIONES

CONEXIONES		MODELO			ORIFICIO	DIMENSIONES EN PULG.						PESO
Entrada	Salida	AC	Latón	AI		A	B	C	D	E	F	
1/4" M	1/4" H	502-AMH	602-AMH	702-AMH	0.187"	2.92	1.06	1.50	2.23	0.87	1.06	0.410 gr
3/8" M	3/8" H	503-AMH	603-AMH	703-AMH	0.187"	3.08	1.00	1.50	2.23	1.00	1.31	0.410 gr
1/2" M	1/2" H	504-AMH	604-AMH	704-AMH	0.250"	3.19	1.37	2.00	2.23	1.25	1.81	0.450 gr

AC: Acero al carbón
AI: Acero Inoxidable



INSTALACIÓN DE VÁLVULAS DE AGUJA

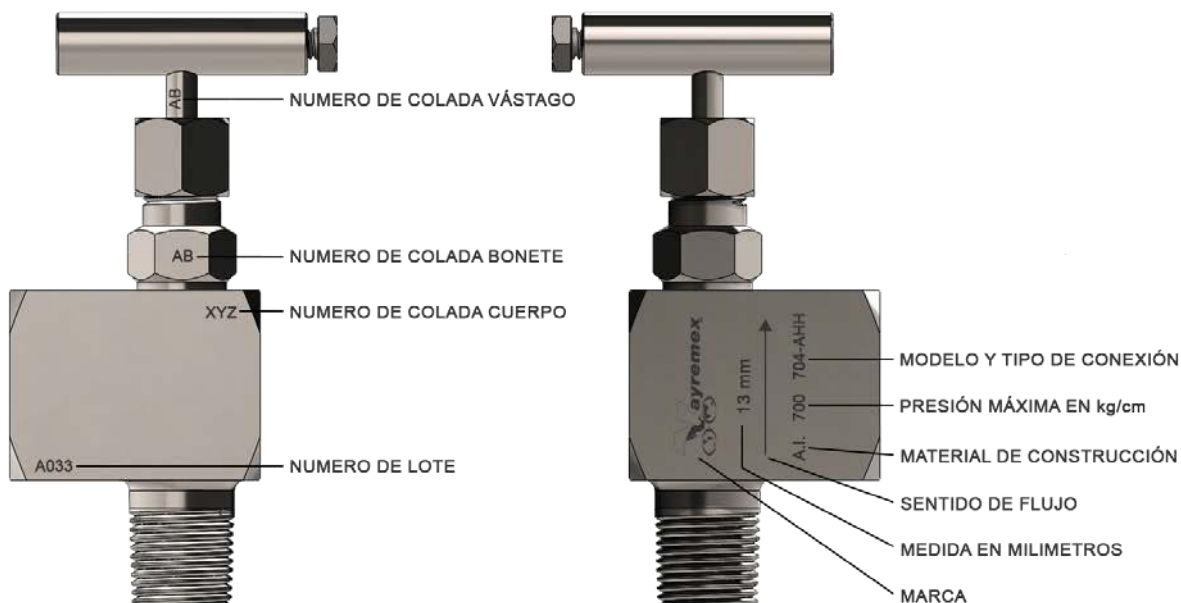
- Las válvulas pueden instalarse en cualquier posición (vertical u, horizontalmente).
- Se debe respetar el sentido de flujo que trae la válvula marcada.
- A la tuerca **(4)** se le da un torque estándar, sin embargo, en campo se puede requerir un mayor apriete para comprimir más la empaquetadura y evitar que exista fuga en dicha zona.

VAYREMEX MARCA REGISTRADA ¡EVITA FALSIFICACIONES!

Desde nuestra fundación, Válvulas y Reguladores de México SA de CV se ha comprometido en fabricar productos con la más alta calidad, cuidando hasta el más mínimo detalle con el fin de que nuestros usuarios cuenten con un producto confiable. A lo largo de todo este tiempo nuestra marca se ha posicionado como un sinónimo de **calidad**, por lo cual es muy importante para usted como usuario saber que está adquiriendo un producto nuevo y original de la marca **VAYREMEX**, ya que con ello contará con el respaldo total de nuestra empresa.

Algunos de los atributos con los que cuenta un producto original **VAYREMEX** y que usted puede verificar son:

- Certificado de calidad:** Para todo producto marca **VAYREMEX** se puede emitir un Certificado de Calidad el cual debe de estar impreso en hoja membretada, foliado y debe de contar con las firmas y sellos de autorización originales. El certificado de calidad contiene los datos generales del producto, los resultados de las pruebas hidrostáticas y de hermeticidad así como los datos del cliente al que se vendió el producto.
- Marcado de la válvula:** Dentro de nuestra empresa existe un sistema de rastreabilidad que nos permite identificar cada uno de los materiales que intervienen en el proceso de fabricación de la válvula. Las piezas importantes de la válvula como el cuerpo, el bonete y el vástago tienen estampado el número de colada respectivo.



VÁLVULA DE AGUJA PARA ALTA PRESIÓN 500AMH, 600AMH, 700AMH



GUÍA PARA ORDENAR

Para ordenar su válvula de aguja es necesario ingresar los siguientes datos:

- Modelo (Ver tabla correspondiente)
- De ser necesario, ingresar una:
 - **T**, si requiere conexión a tablero
 - **I**, si requiere maneral y tornillo en acero inoxidable (solo modelos 700)

Ejemplo:

- Una válvula **504-AMH** es una válvula de aguja angular, con entrada roscada NPT macho de 1/2" y salida de 1/2" NPT hembra, fabricada totalmente en acero al carbón.
- Una válvula **702-AMH-TI** es una válvula de aguja angular, con conexiones roscadas NPT macho de 1/4" a la entrada y 1/4" NPT hembra a la salida, fabricada en acero inoxidable, con maneral y tornillo en acero inoxidable y construcción para montaje a tablero.

