



VÁLVULAS Y REGULADORES  
DE MÉXICO S.A. DE C.V.

**ayremex**<sup>MR</sup>

calidad - puntualidad - servicio

**VÁLVULA REGULADORA  
Y REDUCTORA DE PRESIÓN  
OPERADA POR PILOTO  
MODELO 47AP**





## DESCRIPCIÓN:

La válvula **VAYREMEX**, modelo 47AP es una válvula reguladora y reductora de presión operada por piloto que le ofrece seguridad y confiabilidad para su personal, proceso y equipo, además de ser resistente.

Esta válvula mantendrá en forma confiable y exacta la presión requerida reducida sin importar las presiones variables de flujo ascendente. La válvula modelo 47AP puede ser usada para servicio de agua, aire y la mayoría de gases.

**VAYREMEX**, ha diseñado una válvula reguladora de presión de la más alta calidad, cuidando todos los detalles de construcción, la selección de materiales, las normas generales de diseño y los métodos de prueba.

La válvula reguladora de presión, es actuada mediante los cambios de presión de flujo descendente, cualquier incremento en la presión de flujo descendente que este arriba del punto al que se ha ajustado el piloto (Y), (ver ensamble del regulador en página 4) debido a la disminución de demanda del fluido, forzará al diafragma del piloto (23) hacia arriba y vencerá la resistencia del resorte, permitiendo entonces el cierre del piloto. En el momento que el piloto cierra se acumula la presión ascendente en el domo de la válvula forzando al pistón (10) para que la válvula principal (W) cierre. Cualquier disminución en la presión del flujo descendente causada por un incremento en la demanda del fluido, permitirá al abrir el piloto y la presión acumulada en el domo se libera permitiendo con esto que la válvula principal abra.



## CARACTERÍSTICAS ESTÁNDAR DE DISEÑO:

- Para servicio de agua, aire y la mayoría de gases.
- Presión máxima de trabajo:
  - Acero al carbón: 60 Kg/cm<sup>2</sup> (850psi).
  - Acero inoxidable: 40Kg/cm<sup>2</sup> (579psi).
- Temperatura máxima de trabajo:
  - Acero al carbón y acero inoxidable: -45 a 180°C
- Medidas nominales desde ½" (13 mm) hasta 2" (51 mm).
- Válvulas con asiento suave (teflón, vitón, buna, EPDM, nitrilo.).
- Conexiones roscadas hembra NPT.

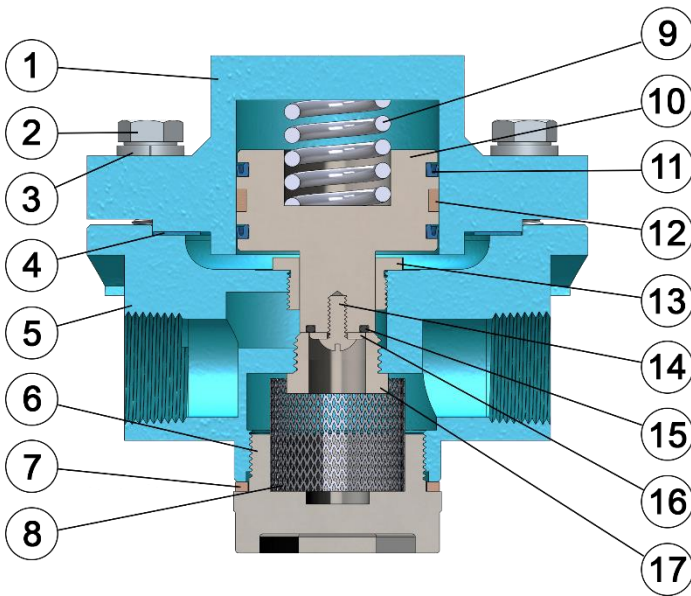
## CARACTERÍSTICAS OPCIONALES:

- Fabricación especial de válvulas con bridas adaptadas.
- Válvulas con conexiones para manómetros.



## TABLA DE MATERIALES

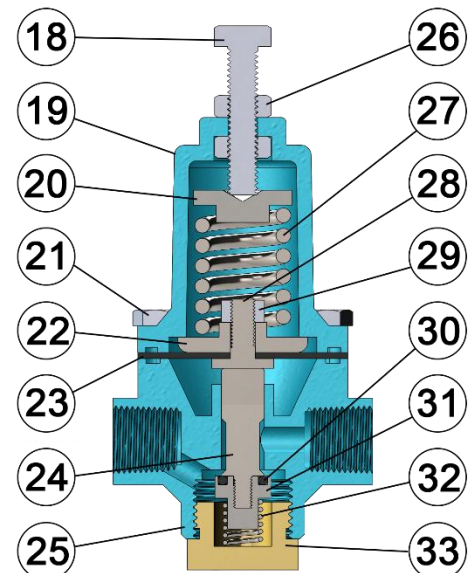
### VÁLVULA PRINCIPAL:



NO.	NOMBRE DE LA PIEZA	MATERIAL	
		ACERO AL CARBÓN (A.C)	ACERO INOXIDABLE (A.I)
1	Tapa	Acero al carbón	Acero inoxidable
2	Tornillo de apriete	Acero comercial	Acero inoxidable 304
3	Rondana de presión	Acero comercial	Acero inoxidable 304
4	Junta tapa	Kevlar	Kevlar
5	Cuerpo	Acero al carbón WCB	Acero inoxidable CF8M
6	Tapón	Acero al carbón	Acero inoxidable
7	Junta tapón	Cobre y asbesto	Acero inoxidable
8	Filtro	Acero inoxidable 302	Acero inoxidable 302
9	Resorte	Acero inoxidable 302	Acero inoxidable 302
10	Pistón	Acero inoxidable 316	Acero inoxidable 316
11	Empaque Pistón	Poliuretano	Poliuretano
12	Arillo de desgaste	Teflón con bronce	Teflón con bronce
13	Tuerca guía	Acero inoxidable 316	Acero inoxidable 316
14	Tornillo retén	Acero inoxidable 316	Acero inoxidable 316
15	Asiento	*Opcional	*Opcional
16	Retén	Acero inoxidable 316	Acero inoxidable 316
17	Sello	Acero inoxidable 316	Acero inoxidable 316

### PILOTO:

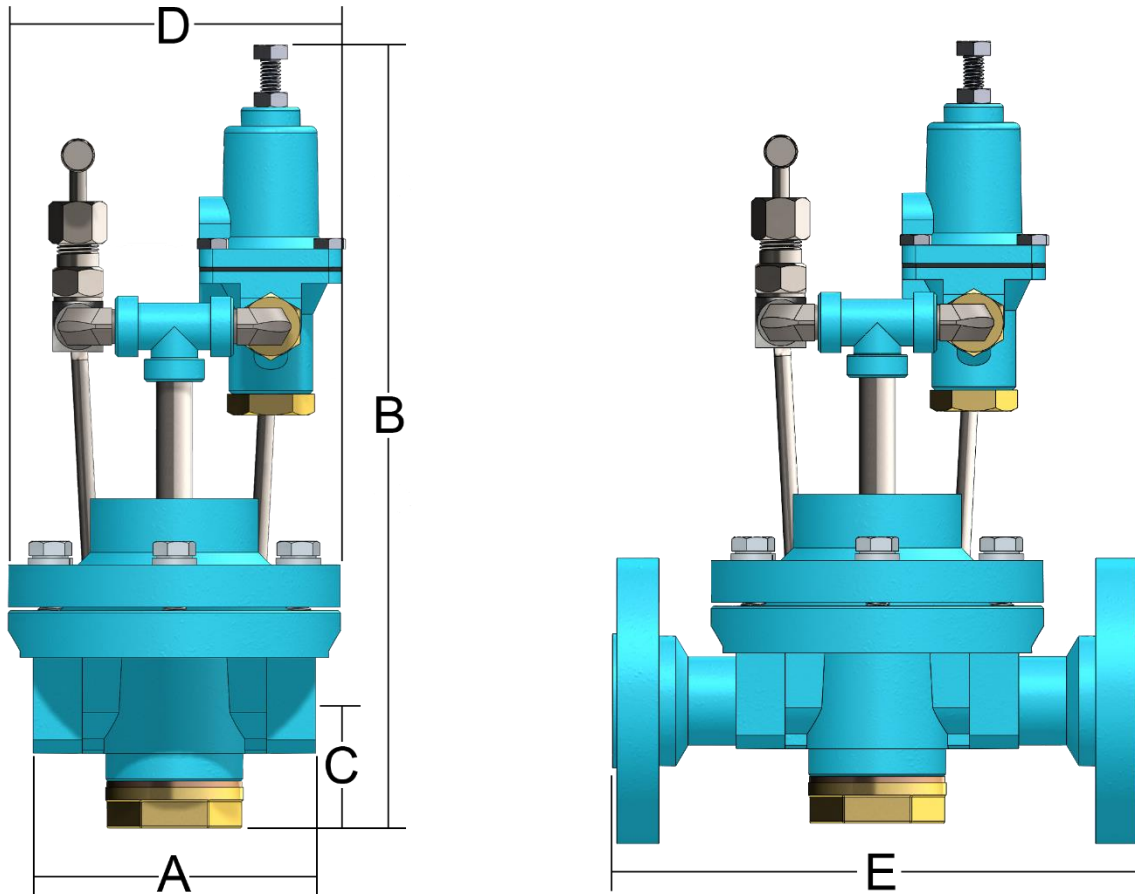
NO.	NOMBRE DE LA PIEZA	MATERIAL	
		ACERO AL CARBÓN (A.C)	ACERO INOXIDABLE (A.I)
18	Tornillo de ajuste	Acero comercial	Acero inoxidable 304
19	Cono	Acero al carbón WCB	Acero inoxidable CF8M
20	Botón	Acero inoxidable 304	Acero inoxidable 304
21	Tornillos de apriete	Acero comercial	Acero inoxidable 304
22	Plato	Acero inoxidable 316	Acero inoxidable 316
23	Diafragma	Neopreno	Neopreno
24	Vástago	Acero inoxidable 316	Acero inoxidable 316
25	Cuerpo	Acero al carbón WCB	Acero inoxidable CF8M
26	Contratuerca	Acero comercial	Acero inoxidable 304
27	Resorte	Acero inoxidable 302	Acero inoxidable 302
28	Espiga	Acero inoxidable 316	Acero inoxidable 316
29	Tuerca	Acero inoxidable	Acero inoxidable
30	Asiento	*Opcional	*Opcional
31	Disco	Acero inoxidable 316	Acero Inoxidable 316
32	Resorte del disco	Acero inoxidable 302	Acero inoxidable 302
33	Tapón	Latón	Acero inoxidable



\*Las opciones de materiales son: Nitrilo, viton®, silicón o EPDM



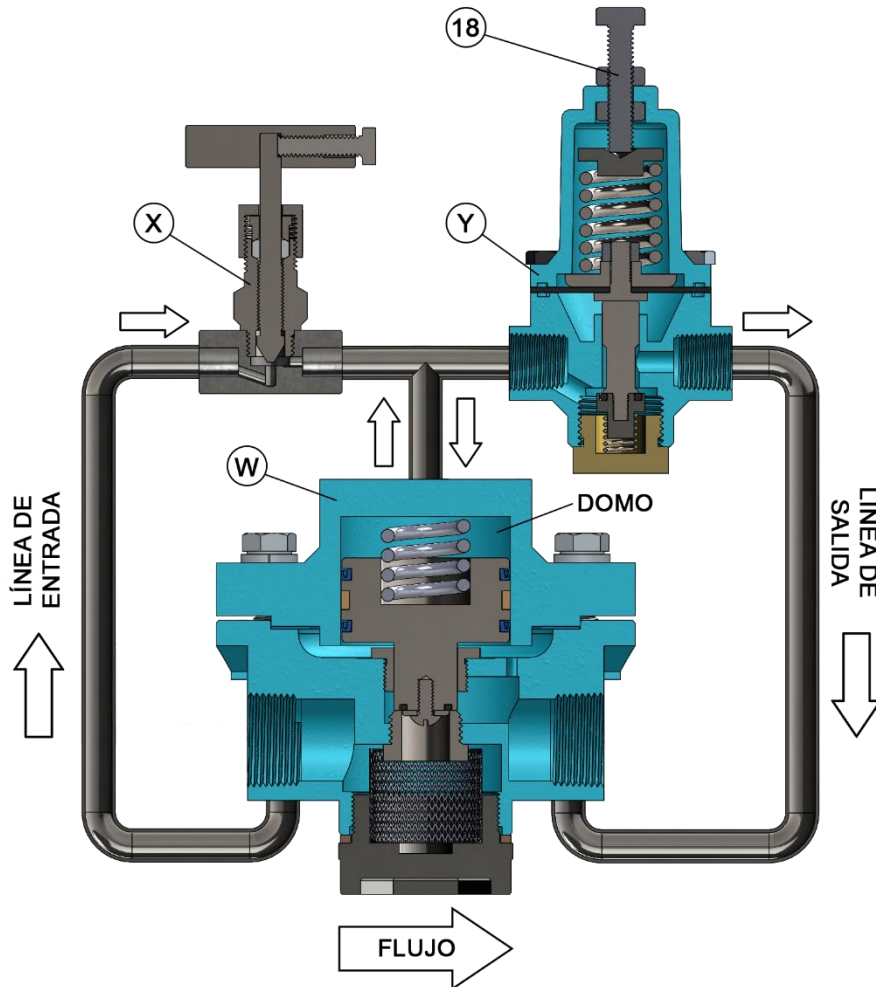
TABLA DE DIMENSIONES



DIMENSIONES Y PESOS									
Tamaño		Dimensiones en mm					Diámetro de Orificio (in)	Área de Descarga(in <sup>2</sup> )	Peso en Kg
mm	in	A	B	C	D	E±3.1			
13	1/2"	109	230	48	126	228	9/16"	0.248	3.950
19	3/4"	109	230	48	126	228	9/16"	0.248	3.950
25	1"	148	340	52	188	286	13/16"	0.518	10.500
32	1-1/4"	148	340	52	188	286	13/16"	0.518	10.500
38	1-1/2"	174	400	73	230	355	15/16"	0.690	19.200
51	2"	174	400	73	230	355	15/16"	0.690	19.200



## ENSAMBLE DE LA VALVULA REGULADORA OPERADA POR PILOTO:



## RECOMENDACIONES PARA LA INSTALACIÓN Y OPERACIÓN.

- La instalación de su válvula reguladora debe ser realizada por personal con los conocimientos técnicos necesarios.
- Antes de instalar su válvula reguladora verifique que los datos impresos en la placa de identificación estén correctos.
- Es recomendable instalar la válvula reguladora y reductora de presión en una posición de fácil acceso.
- No retire los tapones protectores de cuerdas hasta el momento de llevar a cabo la instalación.
- La tubería con codos de ángulo muy agudos, deben instalarse lejos de la posición de la válvula para evitar la turbulencia y vibración.
- La válvula debe ser instalada lo más cerca posible al punto donde se desee controlar la presión en el sistema, esto evita pérdida de presión en la tubería de flujo descendente la cual no podría compensar el regulador. Tenga presente que la válvula solamente percibirá y controlará la presión en su propio puerto de salida.

## VÁLVULA REGULADORA Y REDUCTORA DE PRESIÓN OPERADA POR PILOTO MODELO 47AP



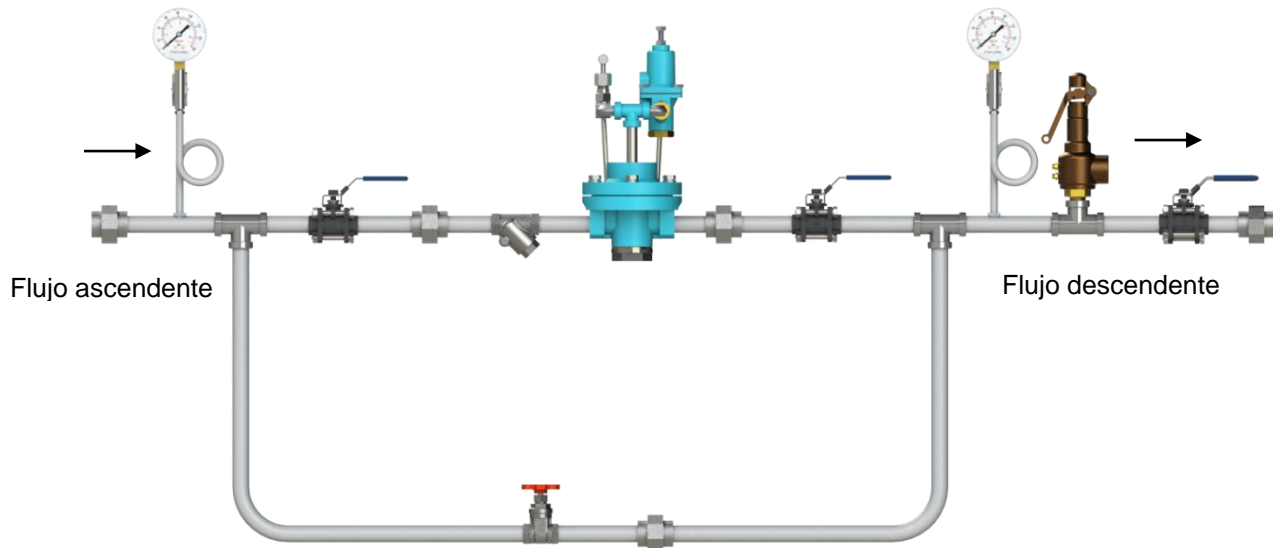
- Cuando este instalando la válvula reguladora, debe tener precaución para evitar que se introduzca suciedad o algún material extraño dentro de la misma. Por lo tanto, deberá limpiar perfectamente los residuos que se hayan acumulado en la conexión, tubería o recipiente donde se colocará la válvula reguladora.
- La válvula reguladora de presión puede instalarse en cualquier posición, sin embargo, es recomendable colocarlo en posición horizontal con el tornillo de ajuste del piloto **(Y)** hacia arriba.
- Verifique que la línea de entrada **NO** tenga presión.
- Para iniciar el ajuste de la válvula reguladora 47AP verifique que la válvula de aguja **(X)** se encuentre totalmente cerrada, gire el maneral en sentido horario hasta que llegue al tope.
- Afloje totalmente el tornillo de ajuste **(18)** girándolo en sentido anti-horario.
- Abra la válvula de aguja **(X)** solo media vuelta girándola en sentido anti-horario.
- Abra la válvula de paso que se encuentra antes de la válvula reguladora de presión 47AP para que llegue la presión a la entrada de la válvula principal **(W)**.
- Con el tornillo de ajuste **(18)** completamente flojo la válvula reguladora debe permanecer cerrada, verifique que no haya flujo ni presión a la salida de la válvula reguladora 47AP.
- Si en estas condiciones no hay presión ni flujo a la salida de la válvula reguladora se puede iniciar con el ajuste de presión deseado.
- Verifique que la válvula de paso a la salida del regulador está cerrada. Para hacer el ajuste de la presión deseada no debe haber consumo de fluido.
- Gire el tornillo de ajuste **(18)** en sentido horario para incrementar la presión a la salida del regulador 47AP. Conforme se gira el tornillo de ajuste la presión a la salida del regulador irá incrementando, hasta llegar a la presión deseada dentro del rango que se haya solicitado, observe el manómetro que debe estar instalado cerca de la salida del regulador. Una vez alcanzada la presión deseada apriete la contratuerca **(26)** del piloto para evitar que el tornillo de ajuste **(18)** se afloje y la válvula reguladora se descalibre.

### RECAUCIÓN.

- Si su válvula presenta alguna falla en su funcionamiento no trate de hacer ajustes internos, lo más recomendable es acudir al fabricante para corregir cualquier desperfecto.
- No use la válvula reguladora para servicio con polímeros, porque estos tienden a sedimentarse y a obstruir o pegar la válvula.
- Es importante tomar en cuenta que cuando la válvula reguladora no esté en servicio, se afloje totalmente el tornillo de ajuste **(18)**, esto asegura que el resorte de rango **(27)** no ejerza ninguna fuerza sobre el diafragma **(23)**, por lo tanto, la vida útil de los elementos internos de la válvula aumentara considerablemente.
- Nunca trate de regular la válvula por encima de los rangos máximos de operación



### INSTALACIÓN TÍPICA DEL REGULADOR CON BY-PASS (PASO ALTERNO)



La instalación del regulador de presión 47AP, ilustrada en la figura es ideal para la confirmación visual de los ajustes de presión deseados y permite un trabajo de mantenimiento rápido cuando se cambia a la operación de paso alterno (BY-PASS). Una de las causas más comunes de falla o merma de flujo en la válvula es debido a la materia extraña que entra a la válvula como óxido de la tubería o residuos que se acumulen en el equipo. Para aumentar la protección de la válvula instale un filtro en la línea de entrada. Para proteger el equipo que se encuentre en el sistema de flujo descendente contra un aumento excesivo de presión causado por una fuga inevitable a través del asiento de la válvula debido a la acumulación de materia extraña es recomendable instalar una válvula de seguridad y/o alivio en la tubería de la presión controlada.

**¡VAYREMEX OFRECE EL PAQUETE COMPLETO DE BY-PASS!**



## ¡EVITA FALSIFICACIONES!

Desde nuestra fundación Válvulas y Reguladores de México SA de CV se ha comprometido en fabricar productos con la más alta calidad, cuidando hasta el más mínimo detalle con el fin de que nuestros usuarios cuenten con un producto confiable. A lo largo de todo este tiempo nuestra marca se ha posicionado como un sinónimo de **calidad**, por lo cual es muy importante para usted como usuario saber que está adquiriendo un producto nuevo y original de la marca **VAYREMEX**, ya que con ello contará con el respaldo total de nuestra empresa.

Algunos de los atributos con los que cuenta un producto original **VAYREMEX** y que usted puede verificar son:

- **Placa de identificación:** La placa de identificación contiene los datos más importantes que describen el producto que usted adquirió y los cuales son inviolables, ya que están marcados al bajo relieve en una placa metálica. Los datos principales que contiene la placa son: Número de serie único, modelo, medida, rango de ajuste y presión máxima de entrada.
- **Número de serie:** el número de serie es un código numérico único, el cual es dado de alta en nuestra base de datos para identificación, control y rastreo de nuestros productos. Este número de serie se marca en la placa de datos, el certificado de calidad y la caja de empaque. Con el número de serie se puede realizar el rastreo de los datos que identifican a cada una de nuestros productos.
- **Etiqueta:** Cada producto de nuestra marca al salir de nuestras instalaciones lleva atada una etiqueta de seguridad con el logotipo de **VAYREMEX**
- **Certificado de calidad:** Para todo producto marca **VAYREMEX** se puede emitir un Certificado de Calidad el cual debe de estar impreso en hoja membretada, foliado y debe de contar con las firmas y sellos de autorización originales. El certificado de calidad contiene los datos generales del producto, los resultados de las pruebas de calibración y los datos del cliente al que se vendió el producto.





## GUIA PARA ORDENAR

Para ordenar una válvula reguladora de presión es importante proporcionar los siguientes datos:

- Rango de ajuste en kg/cm<sup>2</sup>, psi, kPa, Bar, etc.
- Servicio de la válvula: vapor, aire o gas
- Modelo de la válvula, para esto deberá llenar los siguientes datos:

<b>47AP</b>							
-------------	--	--	--	--	--	--	--

**47AP:** Válvula reguladora y reductora de presión operada por piloto

**MEDIDA** \_\_\_\_\_

mm	in
13	1/2"
19	3/4"
25	1"
32	1-1/4"
38	1-1/2"
51	2"

**CONEXIONES:** \_\_\_\_\_  
La conexión estándar es roscada NPT hembra, para válvulas con brida se debe solicitar:

Brida clase 150: **1**  
Brida clase 300: **2**

**MATERIALES** \_\_\_\_\_

**TI.-** Totalmente acero inoxidable  
**ACI.-** Estructura externa en acero al carbón con internos en acero inoxidable

**RANGO:** \_\_\_\_\_

<b>Q</b>	18 a 30 kg/cm <sup>2</sup>
<b>S</b>	30 a 40 kg/cm <sup>2</sup>
<b>T</b>	40 a 50 kg/cm <sup>2</sup>

**SELLOS:** \_\_\_\_\_  
Los materiales opcionales son:

- 1.- Buna-N
- 2.- Teflón
- 3.- Vitón
- 4.- Silicón
- 5.- EPDM

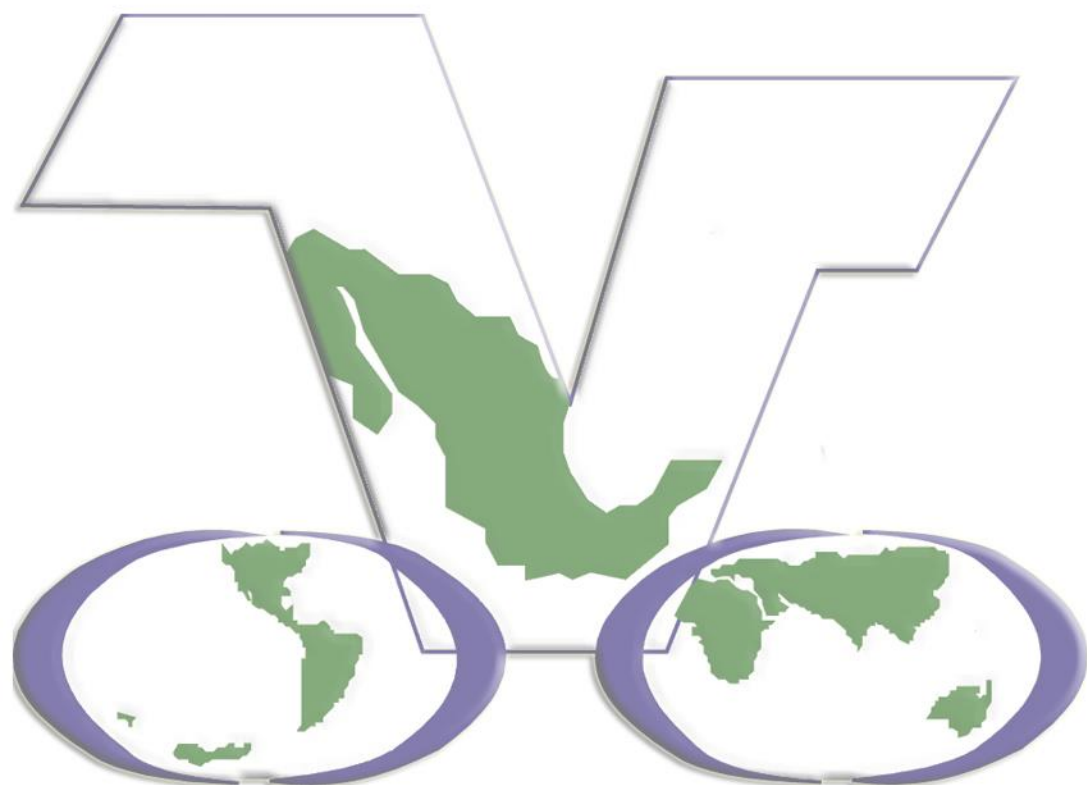
**CONEXIONES PARA MANOMETROS:** \_\_\_\_\_  
La válvula estándar no cuenta con Conexiones para manómetros, en caso de requerirlas se deberán solicitar:

**Z.-** Conexiones para manómetro  
**Y.-** Conexiones y manómetros

## Ejemplos:

1.-Una válvula **47AP-25-ACI-Q** es una válvula reguladora y reductora de presión operada por piloto, de 1" roscada NPT hembra a la entrada y salida, fabricada con estructura externa en acero al carbón WCB e internos en acero inoxidable, con un rango de ajuste de 18 a 30 kg/cm<sup>2</sup>

2.-Una válvula **47AP-13-1-TI-S-1** es una válvula de reguladora y reductora de presión operada por piloto, con bridas de 1/2" clase #150 a la entrada y salida, fabricada totalmente en acero inoxidable, con un rango de ajuste de 30 a 40 kg/cm<sup>2</sup>, con asiento de Buna-N.



**MX**   
**HECHO EN  
MÉXICO**